

STAINLESS STEEL SINK VI81720

GUGLIELMI

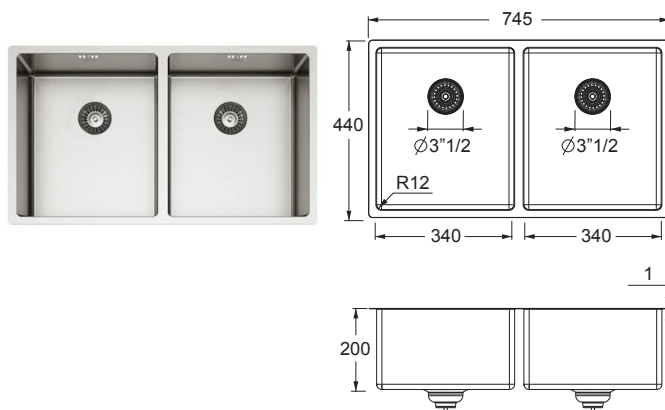
MADE IN ITALY

DESCRIZIONE DESCRIPTION

Lavello in acciaio inox 304 a due vasche con piletta integrata, dimensioni interne 340x400 h 200 mm e dimensioni esterne 745x440 mm. Raggio interno 12 mm, con troppopieno. Ganci per installazione filotop, sottotop oppure a incasso. Fornito con kit pileta art. CO10547.

304 stainless steel two bowl sink with integrated drain, 340x400 h 200 mm internal dimensions and 745x440 mm external dimensions. 12 mm inner radius, with overflow. Hooks for flush-mount, undermount or built-in installation. Supplied with drain kit art. CO10547.

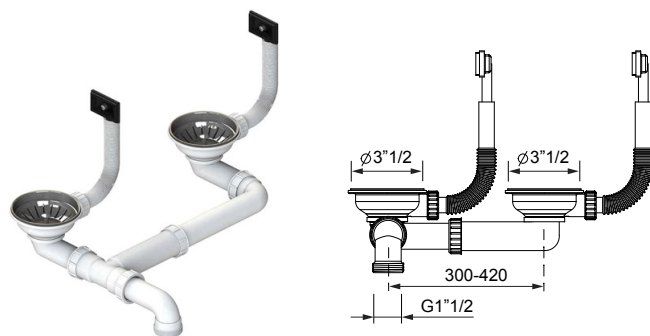
IMMAGINE/DISEGNO TECNICO IMAGE/TECHNICAL DRAWING



TECNOLOGIA TECHNOLOGY



CERTIFICAZIONI APPROVALS



TUTELA AMBIENTALE ENVIRONMENTAL PROTECTION

Si consiglia di seguire le istruzioni per la corretta separazione dei materiali e la relativa differenziazione dei rifiuti.

We recommend you to follow the instructions for the correct separation of the materials and their related separate waste collection.



VISUALIZZA LE ISTRUZIONI PER LO SMALTIMENTO
VIEW THE DISPOSAL INSTRUCTIONS