

STAINLESS STEEL SINK

VI81520

GUGLIELMI

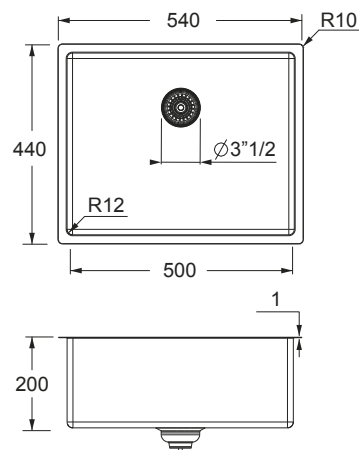
MADE IN ITALY

DESCRIZIONE DESCRIPTION

Lavello acciaio inox 304 una vasca con piletta integrata e troppopieno. Dimensioni interne 500x400 h 200 mm, dimensioni esterne 540x440 mm, raggio interno 12 mm. Completo di ganci per installazione filotop, sottotop o appoggio e kit piletta art. CO10546.

304 stainless steel one bowl sink with integrated drain and overflow. 500x400 h 200 mm internal dimensions, 540x440 mm external dimensions, 12 mm internal radius. Complete with hooks for flush-mount, undermount or countertop installation and drain kit art. CO10546.

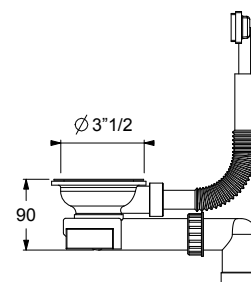
IMMAGINE/DISEGNO TECNICO IMAGE/TECHNICAL DRAWING



TECNOLOGIA TECHNOLOGY



CERTIFICAZIONI APPROVALS



TUTELA AMBIENTALE ENVIRONMENTAL PROTECTION

Si consiglia di seguire le istruzioni per la corretta separazione dei materiali e la relativa differenziazione dei rifiuti.

We recommend you to follow the instructions for the correct separation of the materials and their related separate waste collection.



VISUALIZZA LE ISTRUZIONI PER LO SMALTIMENTO
VIEW THE DISPOSAL INSTRUCTIONS