

COMPOSITE SINK VC90610

GUGLIELMI

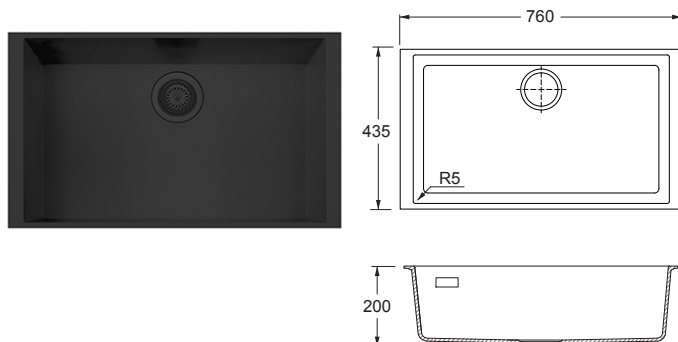
MADE IN ITALY

DESCRIZIONE DESCRIPTION

Lavello in composito a una vasca con troppopieno e piletta di scarico in tecnopolimero nero. Dimensioni interne 690x400 h 200 mm, dimensioni esterne 760x435 mm. Completo di ganci per installazione sottotop e kit piletta art. CO10537.

Composite one bowl sink with overflow and drain in black technopolymer. 690x400 h 200 mm internal dimensions, 760x435 mm external dimensions. Complete with hooks for undermount installation and drain kit art. CO10537.

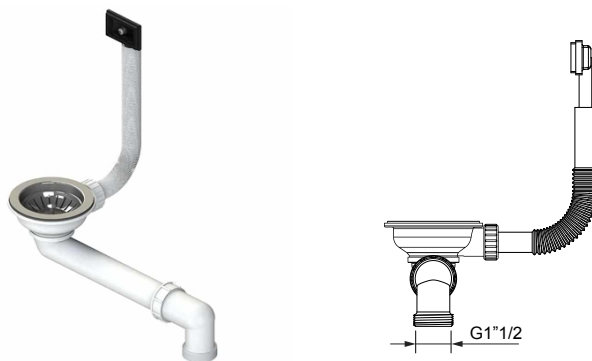
IMMAGINE/DISEGNO TECNICO IMAGE/TECHNICAL DRAWING



TECNOLOGIA TECHNOLOGY



CERTIFICAZIONI APPROVALS



TUTELA AMBIENTALE ENVIRONMENTAL PROTECTION

Si consiglia di seguire le istruzioni per la corretta separazione dei materiali e la relativa differenziazione dei rifiuti.

We recommend you to follow the instructions for the correct separation of the materials and their related separate waste collection.



VISUALIZZA LE ISTRUZIONI PER LO SMALTIMENTO
VIEW THE DISPOSAL INSTRUCTIONS