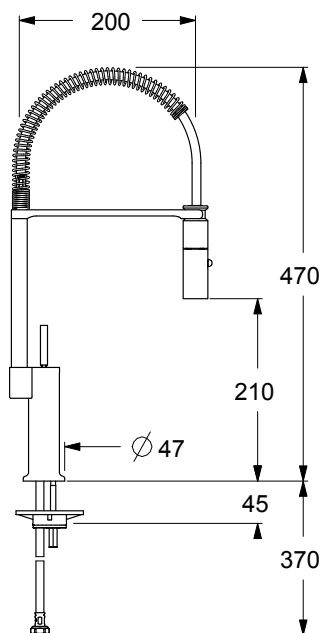


SP84510



FORO UTILE HOLE WIDTH Ø35

Miscelatore monocomando per lavello semi-pro, bocca girevole, doccia estraibile 2 getti in metallo con aggancio agevolato. Cartuccia joystick, portata 9 l/min. Flex di alimentazione softpex 3/8". Fissaggio con sistema rapido.

Single lever mixer for semi-pro sink, swivel spout, 2 jets metal pull-out handshower with easy connection. Joystick cartridge, 9 l/min flow rate. 3/8" connection flexible hoses of softpex. Fixing with rapid system.

CARATTERISTICHE FEATURES



CERTIFICAZIONI PRODOTTO PRODUCT APPROVALS

L'articolo può disporre di alcune di queste certificazioni. The article may have some of these approvals.



IMBALLI E RICICLABILITÀ PACKAGING AND RECYCLING

SCATOLA BOX	VOLUME VOLUME	TARA TARE	PESO LORDO GROSS WEIGHT
7,4 x 33,3 x 57,8 cm	0,014 m <sup>3</sup>	0,37 kg	2,04 kg
COLLO MC	VOLUME VOLUME	TARA TARE	N° SCATOLE PER COLLO N° BOXES FOR MC
38 x 60 x 40 cm	0,091 m <sup>3</sup>	1,1 kg	5
PLASTICA PLASTIC	CARTA PAPER	PALLET PALLET	N° COLLI PER PALLET N° MC FOR PALLET
0,002 kg	0,59 kg	9,6 kg	12

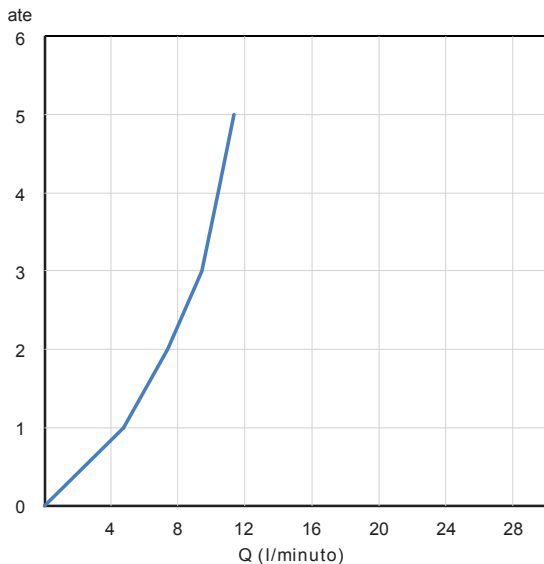


DIAGRAMMA DI PORTATA FLOW RATE DIAGRAM

Test eseguito secondo le norme europee EN 817 - EN 200. Portata calcolata con l'impiego di aeratori certificati.

Test carried out according to the European standards EN 817 - EN 200. Flow rate calculated by the application of certified aerators.

ate	1	2	3	4	5
Q (l/min)	5,4	7,2	9,0	10,1	11,6