

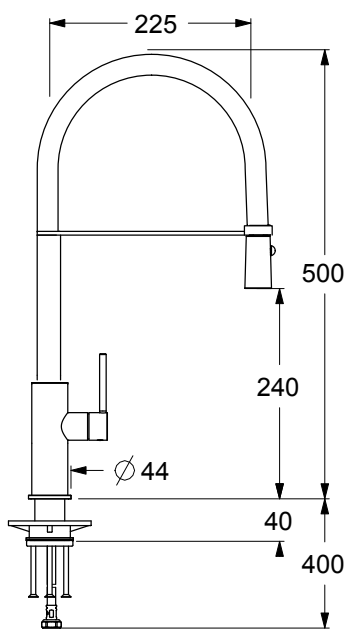
SN81010



Miscelatore monocomando per lavello semi-pro acciaio inox 316L, bocca girevole, doccia estraibile 2 getti in acciaio inox con aggancio agevolato. Cartuccia ceramica, portata 9 l/min. Flex di alimentazione softpex 3/8". Fissaggio a 3 viti.

316L stainless steel single lever mixer for semi-pro sink, swivel spout, 2 jets stainless steel pull-out handshower with easy connection. Ceramic cartridge, 9 l/min flow rate. 3/8" connection flexible hoses of softpex. Assembling support with 3 screws.

CARATTERISTICHE FEATURES



FORO UTILE HOLE WIDTH Ø35

CERTIFICAZIONI PRODOTTO PRODUCT APPROVALS

L'articolo può disporre di alcune di queste certificazioni. The article may have some of these approvals.



IMBALLI E RICICLABILITÀ PACKAGING AND RECYCLING

SCATOLA BOX	VOLUME VOLUME	TARA TARE	PESO LORDO GROSS WEIGHT
7 x 35 x 79 cm	0,019 m ³	0,83 kg	4,33 kg
COLLO MC	VOLUME VOLUME	TARA TARE	N° SCATOLE PER COLLO N° BOXES FOR MC
38 x 60 x 40 cm	0,091 m ³	1,1 kg	5
PLASTICA PLASTIC	CARTA PAPER	PALLET PALLET	N° COLLI PER PALLET N° MC FOR PALLET
0,002 kg	1,05 kg	9,6 kg	12

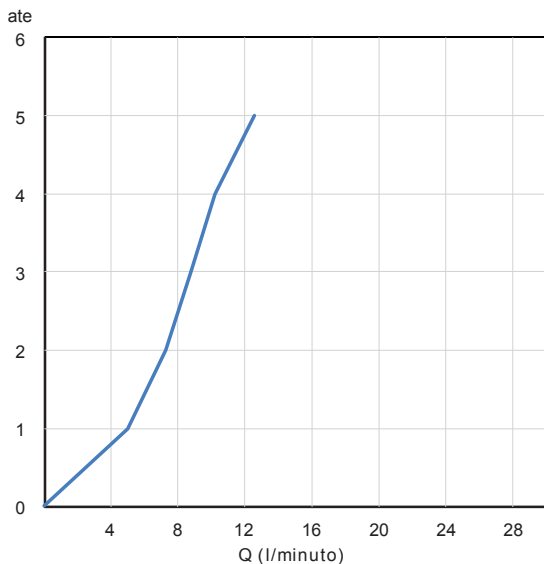


DIAGRAMMA DI PORTATA FLOW RATE DIAGRAM

Test eseguito secondo le norme europee EN 817 - EN 200. Portata calcolata con l'impiego di aeratori certificati.

Test carried out according to the European standards EN 817 - EN 200. Flow rate calculated by the application of certified aerators.

ate	1	2	3	4	5
Q (l/min)	5,9	7,2	9,0	10,3	12,9