

RI52610

Miscelatore monocomando per vasca esterno, interasse 150 mm. Aeratore 24x1 con deviatore automatico a crociera. Cartuccia ceramica, portata 20 l/min. Raccordo 1/2".

External single lever bath mixer, interaxes 150 mm. 24x1 aerator with automatic cross diverter. Ceramic cartridge, 20 l/min flow rate. 1/2" connection.

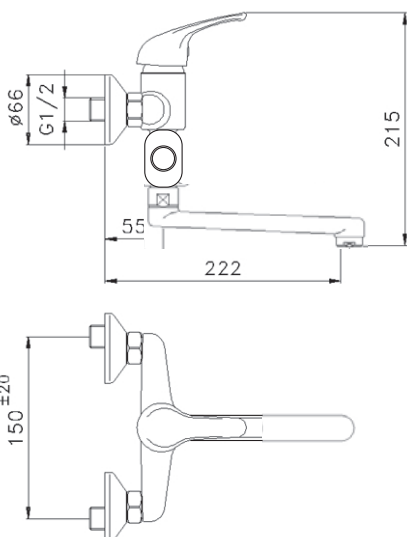


CARATTERISTICHE FEATURES



CERTIFICAZIONI PRODOTTO PRODUCT APPROVALS

L'articolo può disporre di alcune di queste certificazioni. The article may have some of these approvals.



IMBALLI E RICICLABILITÀ PACKAGING AND RECYCLING

SCATOLA BOX	VOLUME VOLUME	TARA TARE	PESO LORDO GROSS WEIGHT
7 x 21,2 x 39,5 cm	0,006 m ³	0,25 kg	1,3 kg
COLLO MC	VOLUME VOLUME	TARA TARE	N° SCATOLE PER COLLO N° BOXES FOR MC
38 x 40 x 40 cm	0,061 m ³	0,88 kg	8
PLASTICA PLASTIC	CARTA PAPER	PALLET PALLET	N° COLLI PER PALLET N° MC FOR PALLET
0,002 kg	0,36 kg	9 kg	18

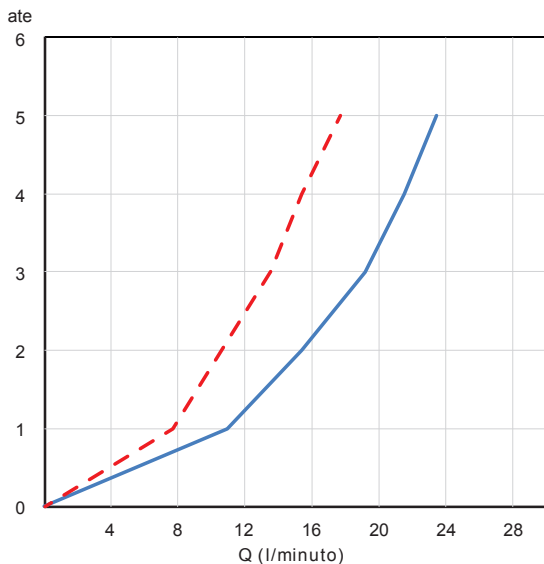


DIAGRAMMA DI PORTATA FLOW RATE DIAGRAM

Test eseguito secondo le norme europee EN 817 - EN 200. Portata calcolata con l'impiego di aeratori certificati.

Test carried out according to the European standards EN 817 - EN 200. Flow rate calculated by the application of certified aerators.

Doccia / Shower	-----				
ate	1	2	3	4	5
Q (l/min)	7,7	10,9	13,4	15,5	17,2
Vasca / Bath	—————				
ate	1	2	3	4	5
Q (l/min)	11,0	15,2	19,5	21,2	23,7