

GZ88030



Rubinetto a 3 fori per lavello, bocca girevole con blocco rotazionale, aeratore 24x1. Vitoni ceramici 90°, portata 5 l/min, con sistema WELL per il risparmio energetico e idrico. Canali alimentari interni in LLDPE per evitare il contatto dell'acqua con il metallo. Cover personalizzabili in 12 differenti finiture. Flex di alimentazione softpex 3/8". Sistema di aggancio rapido per il collegamento dell'acqua.

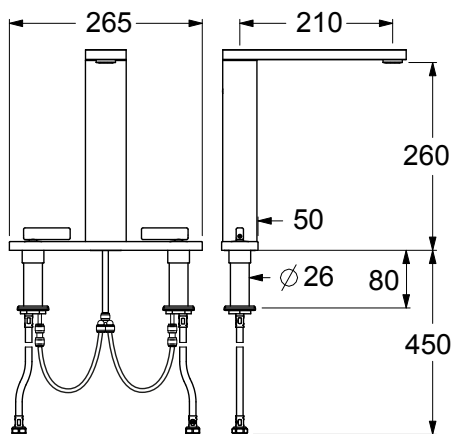
3-hole sink tap, swivel spout with rotational block, 24x1 aerator. 90° ceramic valves, 5 l/min flow rate, with WELL system for energy and water saving. LLDPE internal food channels to avoid water contact with metal. Customizable cover in 12 different finishes. 3/8" connection flexible hoses of softpex. Quick coupling system for water connection.

CARATTERISTICHE FEATURES



CERTIFICAZIONI PRODOTTO PRODUCT APPROVALS

L'articolo può disporre di alcune di queste certificazioni. The article may have some of these approvals.



IMBALLI E RICICLABILITÀ PACKAGING AND RECYCLING

SCATOLA BOX	VOLUME VOLUME	TARA TARE	PESO LORDO GROSS WEIGHT
11,3 x 33 x 45,7 cm	0,017 m ³	0,37 kg	5,1 kg
COLLO MC	VOLUME VOLUME	TARA TARE	N° SCATOLE PER COLLO N° BOXES FOR MC
40 x 71 x 51 cm	0,145 m ³	1,58 kg	6
PLASTICA PLASTIC	CARTA PAPER	PALLET PALLET	N° COLLI PER PALLET N° MC FOR PALLET
0,232 kg	0,63 kg	9,6 kg	6

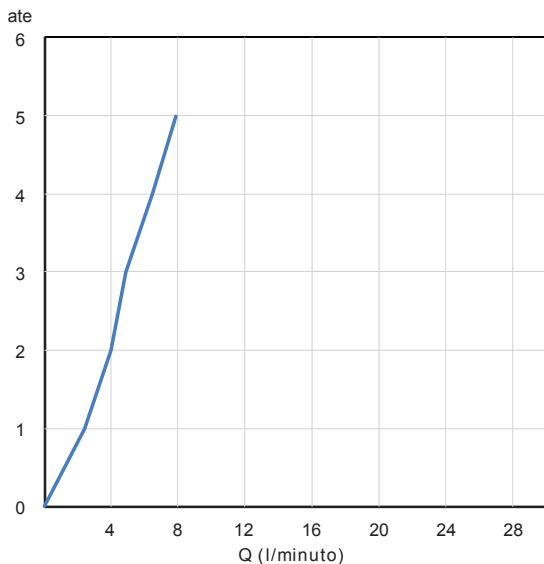


DIAGRAMMA DI PORTATA FLOW RATE DIAGRAM

Test eseguito secondo le norme europee EN 817 - EN 200. Portata calcolata con l'impiego di aeratori certificati.

Test carried out according to the European standards EN 817 - EN 200. Flow rate calculated by the application of certified aerators.

ate	1	2	3	4	5
Q (l/min)	2,2	3,8	5,0	6,8	8,0