

GZ82410



Miscelatore monocomando per lavello, bocca girevole con blocco rotazionale, aeratore 24x1. Cartuccia ceramica, portata 5 l/min, con sistema WELL per il risparmio energetico e idrico. Canali alimentari interni in LLDPE per evitare il contatto dell'acqua con il metallo. Cover personalizzabili in 12 differenti finiture. Flex di alimentazione softpex 3/8". Fissaggio a 3 viti.

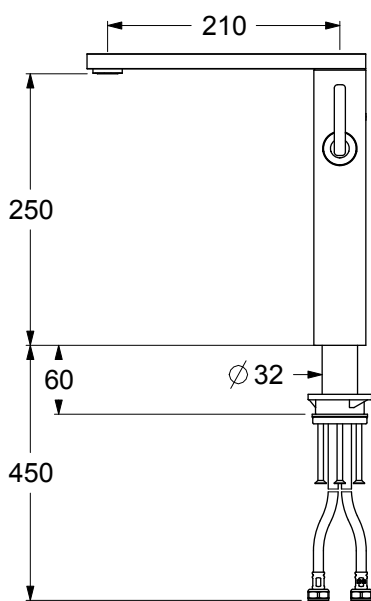
Single lever sink mixer, swivel spout with rotational block, 24x1 aerator. Ceramic cartridge, 5 l/min flow rate, with WELL system for energy and water saving. LLDPE internal food channels to avoid water contact with metal. Customizable cover in 12 different finishes. 3/8" connection flexible hoses of softpex. Assembling support with 3 screws.

CARATTERISTICHE FEATURES



CERTIFICAZIONI PRODOTTO PRODUCT APPROVALS

L'articolo può disporre di alcune di queste certificazioni. The article may have some of these approvals.



FORO UTILE HOLE WIDTH Ø35

IMBALLI E RICICLABILITÀ PACKAGING AND RECYCLING

SCATOLA BOX	VOLUME VOLUME	TARA TARE	PESO LORDO GROSS WEIGHT
11,3 x 33 x 45,7 cm	0,017 m ³	0,37 kg	3,25 kg
COLLO MC	VOLUME VOLUME	TARA TARE	N° SCATOLE PER COLLO N° BOXES FOR MC
40 x 71 x 51 cm	0,145 m ³	1,58 kg	6
PLASTICA PLASTIC	CARTA PAPER	PALLET PALLET	N° COLLI PER PALLET N° MC FOR PALLET
0,232 kg	0,63 kg	9,6 kg	6

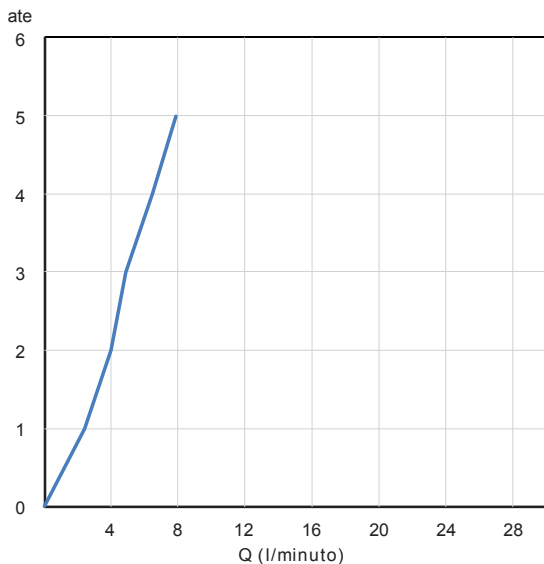


DIAGRAMMA DI PORTATA FLOW RATE DIAGRAM

Test eseguito secondo le norme europee EN 817 - EN 200. Portata calcolata con l'impiego di aeratori certificati.

Test carried out according to the European standards EN 817 - EN 200. Flow rate calculated by the application of certified aerators.

ate	1	2	3	4	5
Q (l/min)	2,2	3,8	5,0	6,8	8,0