

GZ02120



Miscelatore monocomando per lavabo da appoggio, aeratore 24x1. Cartuccia ceramica, portata 5 l/min. Comando scarico a pressione 1"¼ in metallo con vite di bloccaggio. Canali alimentari interni in LLDPE per evitare il contatto dell'acqua con il metallo. Cover personalizzabili in 12 differenti finiture. Flex di alimentazione softpex 3/8". Fissaggio con sistema rapido.

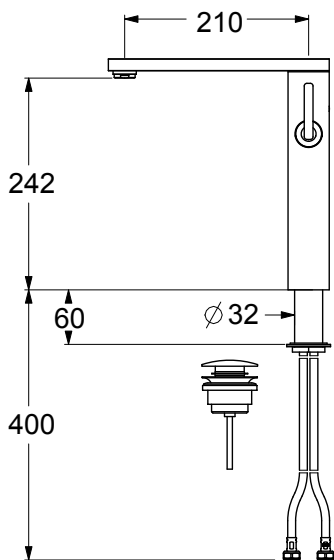
Single lever mixer for countertop washbasin, 24x1 aerator. Ceramic cartridge, 5 l/min flow rate. Control for 1"¼ push-plug waste of metal with blocking screw. LLDPE internal food channels to avoid water contact with metal. Customizable cover in 12 different finishes. 3/8" connection flexible hoses of softpex. Fixing with rapid system.

CARATTERISTICHE FEATURES



CERTIFICAZIONI PRODOTTO PRODUCT APPROVALS

L'articolo può disporre di alcune di queste certificazioni. The article may have some of these approvals.



FORO UTILE HOLE WIDTH Ø35

IMBALLI E RICICLABILITÀ PACKAGING AND RECYCLING

SCATOLA BOX	VOLUME VOLUME	TARA TARE	PESO LORDO GROSS WEIGHT
11,3 x 33 x 45,7 cm	0,017 m ³	0,37 kg	3,47 kg
COLLO MC	VOLUME VOLUME	TARA TARE	N° SCATOLE PER COLLO N° BOXES FOR MC
40 x 71 x 51 cm	0,145 m ³	1,6 kg	6
PLASTICA PLASTIC	CARTA PAPER	PALLET PALLET	N° COLLI PER PALLET N° MC FOR PALLET
0,312 kg	0,64 kg	9 kg	6

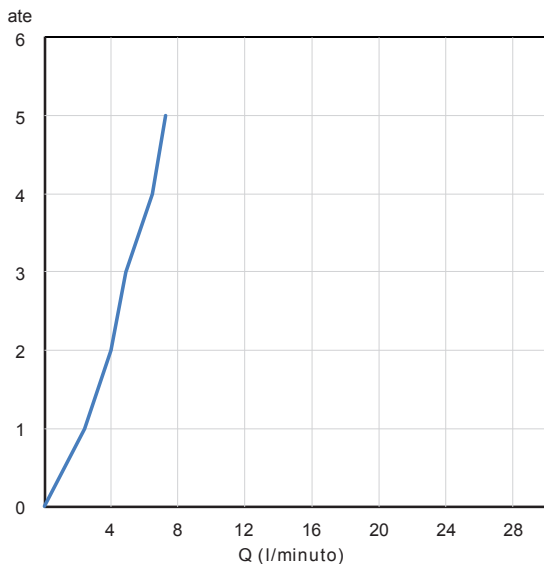


DIAGRAMMA DI PORTATA FLOW RATE DIAGRAM

Test eseguito secondo le norme europee EN 817 - EN 200. Portata calcolata con l'impiego di aeratori certificati.

Test carried out according to the European standards EN 817 - EN 200. Flow rate calculated by the application of certified aerators.

ate	1	2	3	4	5
Q (l/min)	2,2	3,8	5,0	6,8	8,0