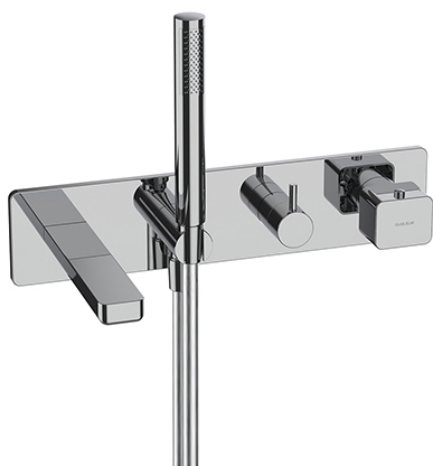


GX52910



Parte esterna miscelatore termostatico per vasca incasso con cartuccia termostatica, portata 23 l/min e fermo di sicurezza 38°. Composta da rosone 210x115. Deviatore vasca-doccia, doccia in metallo con supporto fisso e flessibile Cromalux, lunghezza 1,50 metri e raccordo 1/2". Bocca a parete, aeratore 24x1 con rosone in abs 130x115.

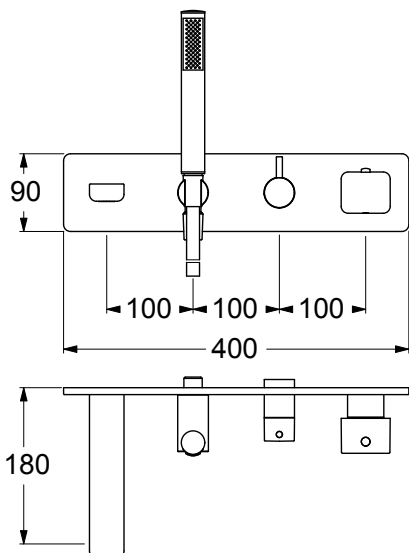
External part thermostatic mixer for built-in bath with thermostatic cartridge, 23 l/min flow rate and safety lock 38°. Composed by 210x115 plate. Bath-shower diverter, metal handshower with fixed support and Cromalux flexible, 1,50 meter long and 1/2" connection. Wall-mounted spout, 24x1 aerator with 130x115 abs plate.

CARATTERISTICHE FEATURES



CERTIFICAZIONI PRODOTTO PRODUCT APPROVALS

L'articolo può disporre di alcune di queste certificazioni. The article may have some of these approvals.



IMBALLI E RICICLABILITÀ PACKAGING AND RECYCLING

SCATOLA BOX	VOLUME VOLUME	TARA TARE	PESO LORDO GROSS WEIGHT
7 x 18 x 21 cm	0,003 m ³	0,1 kg	0,58 kg
COLLO MC	VOLUME VOLUME	TARA TARE	N° SCATOLE PER COLLO N° BOXES FOR MC
26 x 40 x 40 cm	0,042 m ³	0,74 kg	12
PLASTICA PLASTIC	CARTA PAPER	PALLET PALLET	N° COLLI PER PALLET N° MC FOR PALLET
0,002 kg	0,36 kg	9 kg	24

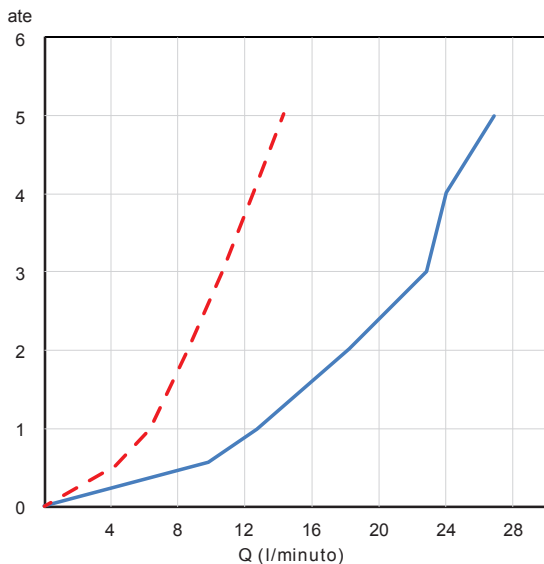


DIAGRAMMA DI PORTATA FLOW RATE DIAGRAM

Test eseguito secondo le norme europee UNI EN 1111. Portata calcolata con l'impiego di aeratori certificati.

Test carried out according to the European standards UNI EN 1111. Flow rate calculated by the application of certified aerators.

Doccia / Shower	-----				
ate	1	2	3	4	5
Q (l/min)	6,1	8,6	10,8	12,6	14,1
Vasca / Bath	—————				
ate	1	2	3	4	5
Q (l/min)	12,8	18,1	23,0	24,0	26,8