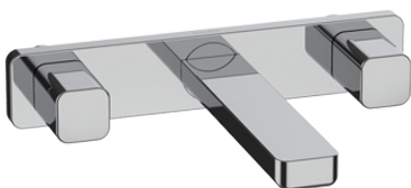


GX14210

Parte esterna rubinetto a 3 fori per lavabo a parete, aeratore 24x1, senza scarico.  
Da abbinare solo con articolo PI40610.

External part 3-hole wall-mounted washbasin tap, 24x1 aerator, without waste.  
To be matched only with article PI40610.

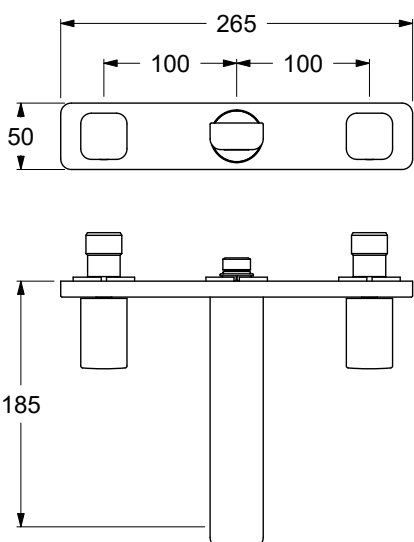


CARATTERISTICHE FEATURES



CERTIFICAZIONI PRODOTTO PRODUCT APPROVALS

L'articolo può disporre di alcune di queste certificazioni.  
The article may have some of these approvals.



IMBALLI E RICICLABILITÀ PACKAGING AND RECYCLING

SCATOLA BOX	VOLUME VOLUME	TARA TARE	PESO LORDO GROSS WEIGHT
7 x 14,6 x 31,2 cm	0,003 m <sup>3</sup>	0,14 kg	2,5 kg
COLLO MC	VOLUME VOLUME	TARA TARE	N° SCATOLE PER COLLO N° BOXES FOR MC
40 x 71 x 51 cm	0,145 m <sup>3</sup>	1,6 kg	6
PLASTICA PLASTIC	CARTA PAPER	PALLET PALLET	N° COLLI PER PALLET N° MC FOR PALLET
0,002 kg	0,41 kg	9 kg	6

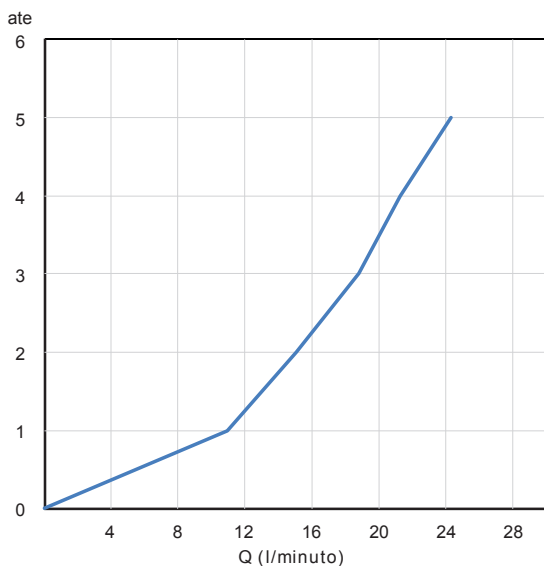


DIAGRAMMA DI PORTATA FLOW RATE DIAGRAM

Test eseguito secondo le norme europee EN 817 - EN 200.  
Portata calcolata con l'impiego di aeratori certificati.

Test carried out according to the European standards EN 817 - EN 200.  
Flow rate calculated by the application of certified aerators.

ate	1	2	3	4	5
Q (l/min)	11,0	15,3	18,3	21,8	24,5