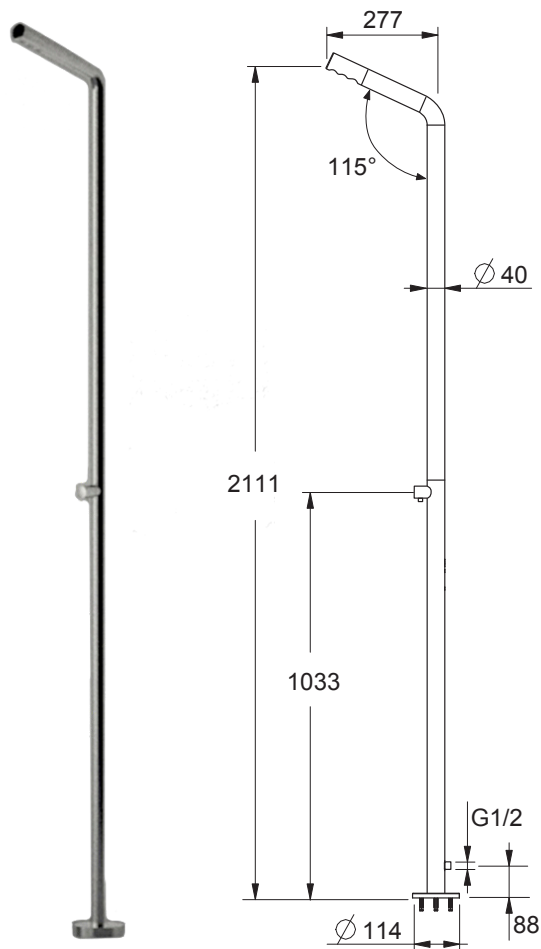


BD34210

Colonna da pavimento per esterno in acciaio inox 316L.
 Manopola per apertura e chiusura acqua solo fredda con deviatore automatico.
 Doccetta rotonda 1 getto in acciaio inox 316L Ø 20.
 Supporto fisso e flessibile in acciaio inox, lunghezza 150 cm, con sistema antitorsione.
 Soffione integrato in acciaio inox 316L Ø 60, portata 14 l/min.
 Sistema di fissaggio a terra. Alimentazione esterna. Raccordo 1/2".

*316L stainless steel external floor column.
 Handle for opening and closure cold water only with automatic diverter.
 316L stainless steel Ø 20 1 jet round handshower.
 Fixed support and 316L stainless steel flexible, length 150 cm, with anti-torsion system.
 316L stainless steel Ø 60 integrated showerhead, 14 l/min flow rate.
 Connection system on the ground. External power supply. 1/2" connection.*



CARATTERISTICHE FEATURES



CERTIFICAZIONI PRODOTTO PRODUCT APPROVALS

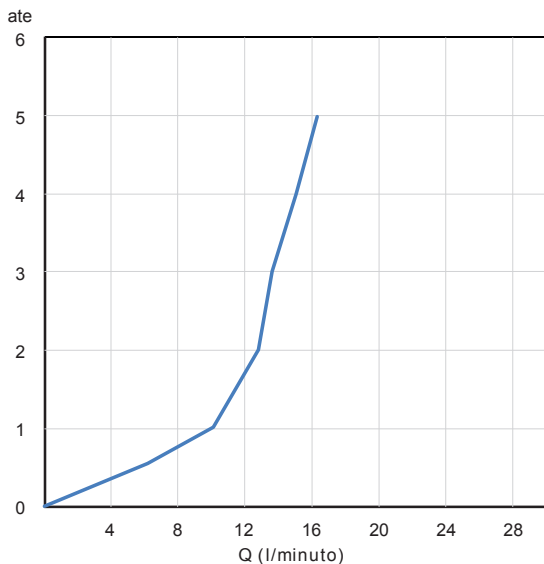
L'articolo può disporre di alcune di queste certificazioni.
 The article may have some of these approvals.



DIAGRAMMA DI PORTATA FLOW RATE DIAGRAM

Test eseguito secondo le norme europee EN 817 - EN 200.
 Portata calcolata con l'applicazione di un limitatore.

*Test carried out according to the European standards EN 817 - EN 200.
 Flow rate calculated with the application of a flow limiter.*



ate	1	2	3	4	5
Q (l/min)	9,8	12,9	13,5	15,2	16,3