

AR20110

Parte esterna miscelatore monocomando per vasca-doccia incasso, completa di deviatore automatico a 2 vie. Rosone Ø 170 in metallo. Cartuccia ceramica, portata 12 l/min. Da abbinare solo con articolo JB20000.

External part for built-in single lever bath-shower mixer, complete with 2-way automatic diverter. Ø 170 metal plate. Ceramic cartridge, 12 l/min flow rate. To be matched only with article JB20000.

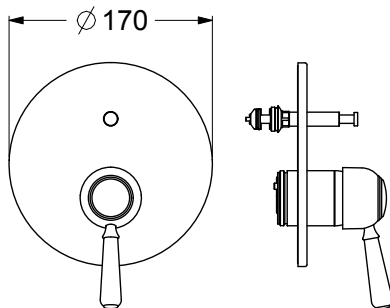


CARATTERISTICHE FEATURES



CERTIFICAZIONI PRODOTTO PRODUCT APPROVALS

L'articolo può disporre di alcune di queste certificazioni. The article may have some of these approvals.



IMBALLI E RICICLABILITÀ PACKAGING AND RECYCLING

SCATOLA BOX	VOLUME VOLUME	TARA TARE	PESO LORDO GROSS WEIGHT
7 x 18 x 21 cm	0,003 m <sup>3</sup>	0,13 kg	0,8 kg
COLLO MC	VOLUME VOLUME	TARA TARE	N° SCATOLE PER COLLO N° BOXES FOR MC
26 x 40 x 40 cm	0,042 m <sup>3</sup>	0,74 kg	12
PLASTICA PLASTIC	CARTA PAPER	PALLET PALLET	N° COLLI PER PALLET N° MC FOR PALLET
0,002 kg	0,192 kg	9,6 kg	24

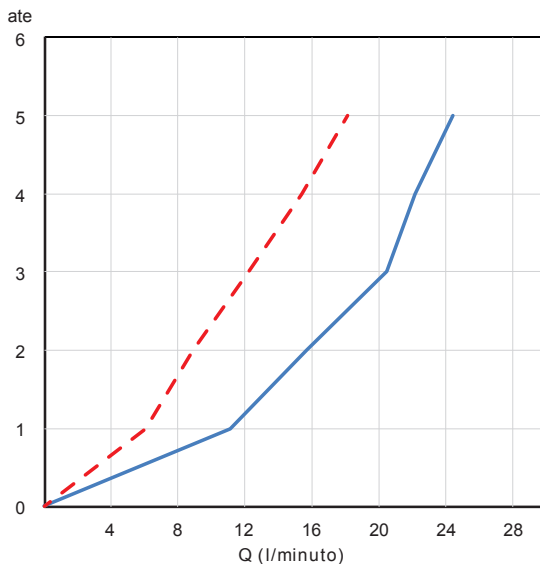


DIAGRAMMA DI PORTATA FLOW RATE DIAGRAM

Test eseguito secondo le norme europee EN 817 - EN 200. Portata calcolata con l'impiego di aeratori certificati.

Test carried out according to the European standards EN 817 - EN 200. Flow rate calculated by the application of certified aerators.

Doccia / Shower	- - - - -				
ate	1	2	3	4	5
Q (l/min)	6,8	9,8	12,2	15,5	18,0
Vasca / Bath	—————				
ate	1	2	3	4	5
Q (l/min)	11,3	15,6	20,5	21,9	24,3