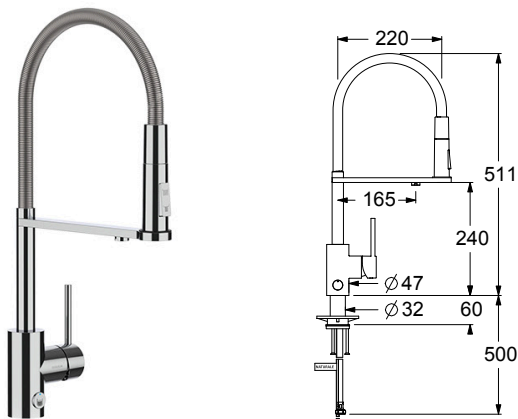


AP60510



Miscelatore monocomando per lavello semi-pro, bocca girevole, doccia estraibile 2 getti in metallo con aggancio agevolato, cartuccia ceramica per acqua domestica portata 9 l/min. Pulsante touch per acqua naturale con chiusura automatica in 30 secondi, portata 3 l/min, completo di box elettronico e contenitore impermeabile per batteria 9V inclusa con tecnologia Guglielmi. Elettronica marchio CE. Flex di alimentazione softpex 3/8", fissaggio a 3 viti, tubo LLDPE alimentare con aggancio rapido, valvola di intercettazione. Completo di sistema di microfiltrazione con attacco parete a 2 viti.

Semi-pro single lever sink mixer, swivel spout, 2 jets metal pull-out handshower with easy connection, ceramic cartridge for domestic water 9 l/min flow rate. Touch button for still water with automatic closing in 30 seconds, 3 l/min flow rate, complete with electronic box and waterproof container for 9V battery included with Guglielmi technology. CE branded electronic. 3/8" connection flexible hoses of softpex, assembling support with 3 screws, LLDPE food pipe with quick connection, interception valve. Complete with microfiltration system with 2 screws wall-mounted attack.

CARATTERISTICHE FEATURES



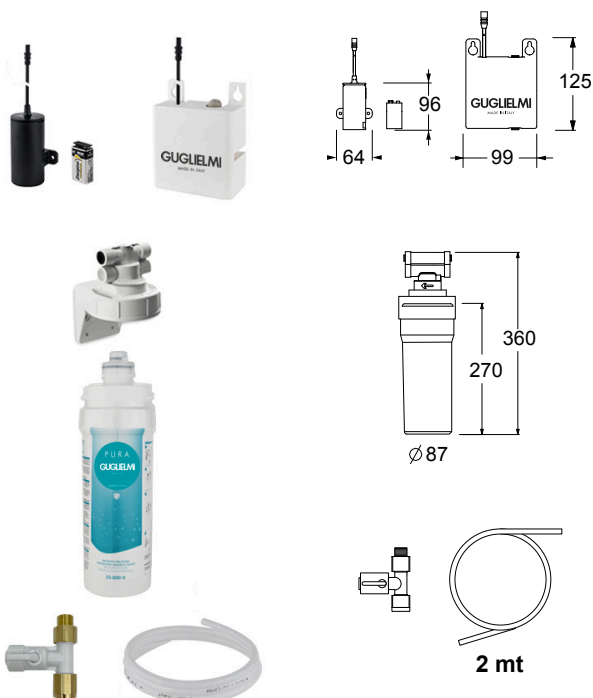
CERTIFICAZIONI PRODOTTO PRODUCT APPROVALS

L'articolo può disporre di alcune di queste certificazioni. The article may have some of these approvals.



IMBALLI E RICICLABILITÀ PACKAGING AND RECYCLING

SCATOLA BOX	VOLUME VOLUME	TARA TARE	PESO LORDO GROSS WEIGHT
11 x 36,5 x 78 cm	0,031 m ³	0,95 kg	6,04 kg
COLLO MC	VOLUME VOLUME	TARA TARE	N° SCATOLE PER COLLO N° BOXES FOR MC
38 x 80 x 40 cm	0,122 m ³	1,2 kg	3
PLASTICA PLASTIC	CARTA PAPER	PALLET PALLET	N° COLLI PER PALLET N° MC FOR PALLET
0,552 kg	1,35 kg	9,6 kg	9



FORO UTILE HOLE WIDTH Ø35

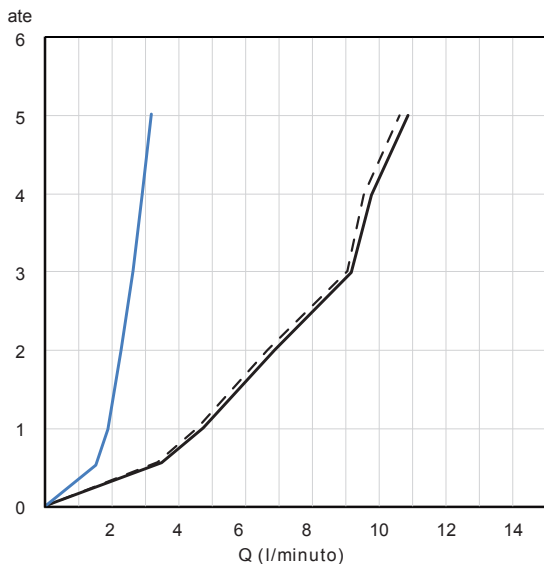


DIAGRAMMA DI PORTATA FLOW RATE DIAGRAM

Test eseguito secondo le norme europee EN 817 - EN 200. Portata calcolata con l'impiego di aeratori certificati.

Test carried out according to the European standards EN 817 - EN 200. Flow rate calculated by the application of certified aerators.

ACQUA DOMESTICA DOMESTIC WATER

Acqua miscelata Mixed water	ate	1	2	3	4	5
Q (l/min)	4,9	6,9	9,2	9,7	10,8	

Doccetta spray Spray shower	ate	1	2	3	4	5
Q (l/min)	4,7	6,7	9,1	9,5	10,6	

ACQUA MICROFILTRATA MICROFILTERED WATER

Acqua naturale Still water	ate	1	2	3	4	5
Q (l/min)	1,8	2,2	2,8	2,9	3,2	