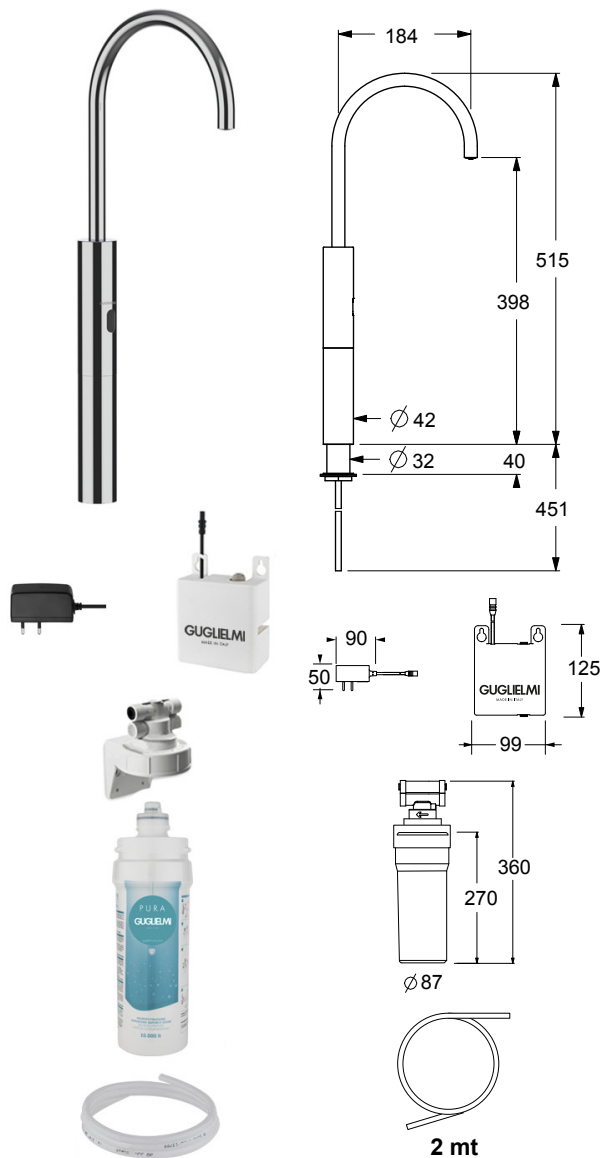


AP60430

Rubinetto elettronico per lavello, bocca fissa, aeratore 16,5x1. Sensore infrarossi per acqua naturale, portata 5 l/min, con sistema di chiusura automatica antivandalò in 40 secondi. Completo di box elettronico con tecnologia Guglielmi. Elettronica marchio CE. Fissaggio con sistema rapido. Tubo LDPE alimentare con aggancio rapido. Completo di sistema di microfiltrazione con attacco parete a 2 viti.

Electronic sink tap, fixed spout, 16,5x1 aerator. Infrared sensor for still water, 5 l/min flow rate, with vandal-proof automatic closing system in 40 seconds. Complete with electronic box with Guglielmi technology. CE branded electronic. Fixing with rapid system. LDPE food pipe with quick connection. Complete with microfiltration system with 2 screws wall-mounted attack.



FORO UTILE HOLE WIDTH Ø35

CARATTERISTICHE FEATURES



CERTIFICAZIONI PRODOTTO PRODUCT APPROVALS

L'articolo può disporre di alcune di queste certificazioni. The article may have some of these approvals.



IMBALLI E RICICLABILITÀ PACKAGING AND RECYCLING

| SCATOLA BOX | VOLUME VOLUME | TARA TARE | PESO LORDO GROSS WEIGHT |
|----------------------|----------------------|---------------|--------------------------------------|
| 7,4 x 33,3 x 57,8 cm | 0,014 m ³ | 0,66 kg | 4,835 kg |
| COLLO MC | VOLUME VOLUME | TARA TARE | N° SCATOLE PER COLLO N° BOXES FOR MC |
| 38 x 60 x 40 cm | 0,091 m ³ | 1,1 kg | 8 |
| PLASTICA PLASTIC | CARTA PAPER | PALLET PALLET | N° COLLI PER PALLET N° MC FOR PALLET |
| 0,002 kg | 0,8 kg | 9,6 kg | 12 |

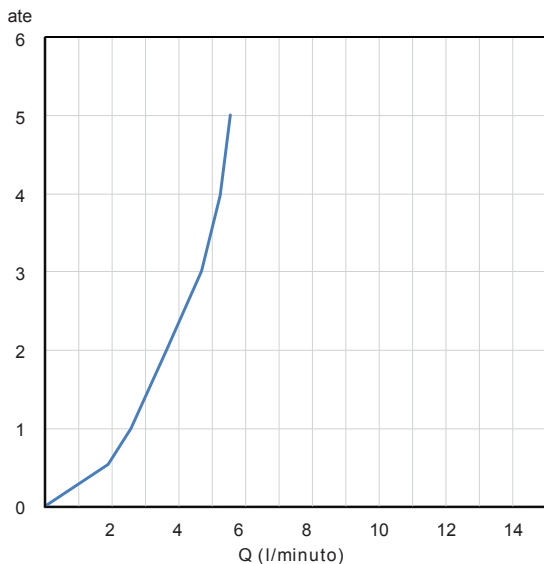


DIAGRAMMA DI PORTATA FLOW RATE DIAGRAM

Test eseguito secondo le norme europee EN 817 - EN 200. Portata calcolata con l'impiego di aeratori certificati.

Test carried out according to the European standards EN 817 - EN 200. Flow rate calculated by the application of certified aerators.

ACQUA MICROFILTRATA MICROFILTERED WATER

| Acqua naturale Still water | ate | | | | |
|----------------------------|-----|-----|-----|-----|-----|
| ate | 1 | 2 | 3 | 4 | 5 |
| Q (l/min) | 2,5 | 3,6 | 4,7 | 5,2 | 5,5 |