

AP60420

Rubinetto elettronico per lavello, bocca fissa, aeratore 16,5x1. Sensore infrarossi per acqua naturale, portata 5 l/min, con sistema di chiusura automatica antivandalando in 40 secondi. Completo di box elettronico con tecnologia Guglielmi. Elettronica marchio CE. Fissaggio con sistema rapido. Tubo LLDPE alimentare con aggancio rapido. Completo di sistema di microfiltrazione con attacco parete a 2 viti.

Electronic sink tap, fixed spout, 16,5x1 aerator. Infrared sensor for still water, 5 l/min flow rate, with vandal-proof automatic closing system in 40 seconds. Complete with electronic box with Guglielmi technology. CE branded electronic. Fixing with rapid system. LLDPE food pipe with quick connection. Complete with microfiltration system with 2 screws wall-mounted attack.

CARATTERISTICHE FEATURES



CERTIFICAZIONI PRODOTTO PRODUCT APPROVALS

L'articolo può disporre di alcune di queste certificazioni. The article may have some of these approvals.



IMBALLI E RICICLABILITÀ PACKAGING AND RECYCLING


SCATOLA BOX	VOLUME VOLUME	TARA TARE	PESO LORDO GROSS WEIGHT
7 x 24,5 x 54,5 cm	0,009 m ³	0,53 kg	3,64 kg
COLLO MC	VOLUME VOLUME	TARA TARE	N° SCATOLE PER COLLO N° BOXES FOR MC
38 x 60 x 40 cm	0,091 m ³	1,1 kg	8
PLASTICA PLASTIC	CARTA PAPER	PALLET PALLET	N° COLLI PER PALLET N° MC FOR PALLET
0,002 kg	0,67 kg	9,6 kg	12

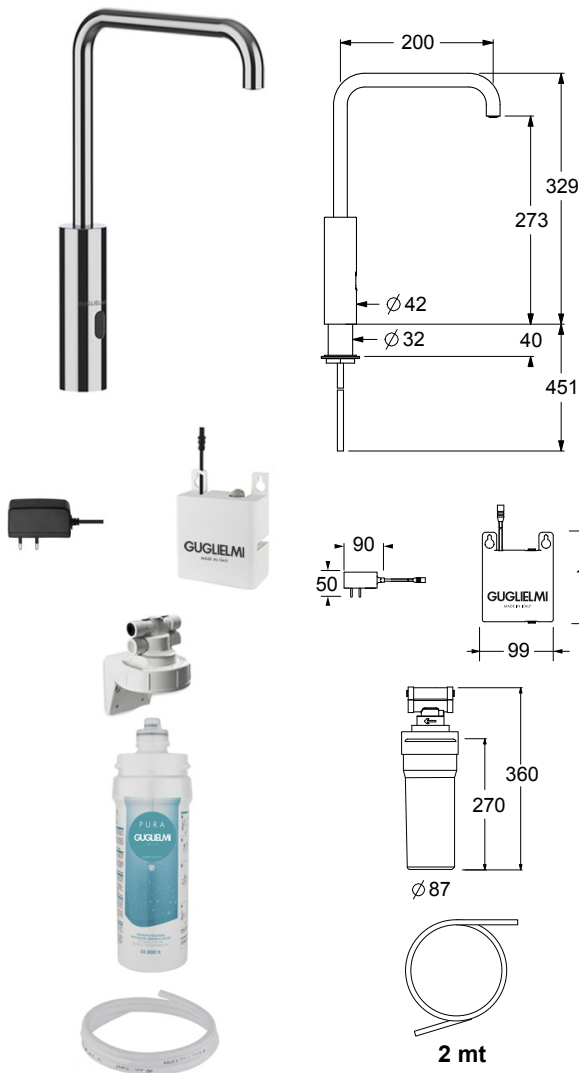
DIAGRAMMA DI PORTATA FLOW RATE DIAGRAM

Test eseguito secondo le norme europee EN 817 - EN 200. Portata calcolata con l'impiego di aeratori certificati.

Test carried out according to the European standards EN 817 - EN 200. Flow rate calculated by the application of certified aerators.

ACQUA MICROFILTRATA MICROFILTERED WATER

Acqua naturale Still water					
ate	1	2	3	4	5
Q (l/min)	2,5	3,6	4,7	5,2	5,5



FORO UTILE HOLE WIDTH Ø35

