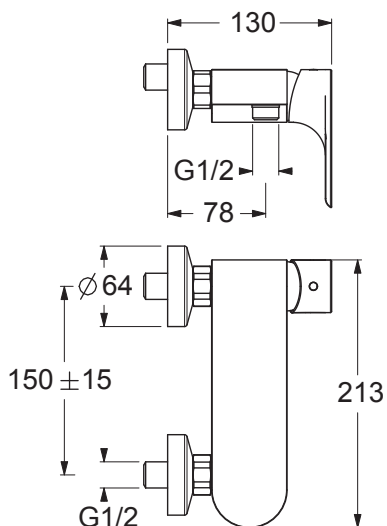


WL15110

Miscelatore monocomando per doccia esterno, interasse 150 mm.  
Cartuccia ceramica, portata 12 l/min. Raccordo 1/2".

External single lever shower mixer, 150 mm interaxes 150. Ceramic cartridge, 12 l/min flow rate. 1/2" connection.



CERTIFICAZIONI PRODOTTO PRODUCT APPROVALS

L'articolo può disporre di alcune di queste certificazioni.  
The article may have some of these approvals.



IMBALLI E RICICLABILITÀ PACKAGING AND RECYCLING

SCATOLA BOX	VOLUME VOLUME	TARA TARE	PESO LORDO GROSS WEIGHT
13,6 x 19,6 x 23,3 cm	0,006 m <sup>3</sup>	0,24 kg	2,08 kg
COLLO MC	VOLUME VOLUME	TARA TARE	N° SCATOLE PER COLLO N° BOXES FOR MC
38 x 60 x 40 cm	0,091 m <sup>3</sup>	1,1 kg	10
PLASTICA PLASTIC	CARTA PAPER	PALLET PALLET	N° COLLI PER PALLET N° MC FOR PALLET
0,002 kg	0,35 kg	9 kg	12

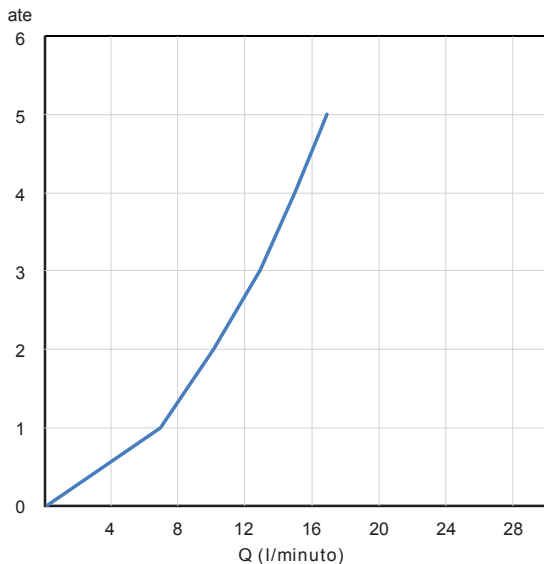


DIAGRAMMA DI PORTATA FLOW RATE DIAGRAM

Test eseguito secondo le norme europee EN 817 - EN 200.  
Portata calcolata con l'impiego di aeratori certificati.

Test carried out according to the European standards EN 817 - EN 200.  
Flow rate calculated by the application of certified aerators.

ate	1	2	3	4	5
Q (l/min)	7,3	9,8	12,7	14,9	16,9