

VR05020



Gruppo monoforo per lavabo da appoggio, bocca girevole, aeratore 24x1. Vitoni ceramici, portata 12 l/min. Comando scarico a pressione 1"¼ in metallo, flex di alimentazione softpex 3/8". Fissaggio con sistema rapido.

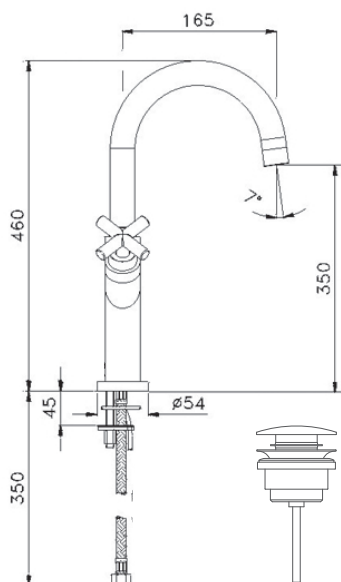
Single hole group for countertop washbasin, swivel spout, 24x1 aerator. Ceramic valves, 12 l/min flow rate. Control for 1"¼ push-plug waste of metal, 3/8" connection flexible hoses of softpex. Fixing with rapid system.

CARATTERISTICHE FEATURES



CERTIFICAZIONI PRODOTTO PRODUCT APPROVALS

L'articolo può disporre di alcune di queste certificazioni. The article may have some of these approvals.



FORO UTILE HOLE WIDTH Ø35

IMBALLI E RICICLABILITÀ PACKAGING AND RECYCLING

SCATOLA BOX	VOLUME VOLUME	TARA TARE	PESO LORDO GROSS WEIGHT
7 x 21,2 x 39,5 cm	0,006 m³	0,25 kg	2,96 kg
COLLO MC	VOLUME VOLUME	TARA TARE	N° SCATOLE PER COLLO N° BOXES FOR MC
26 x 40 x 40 cm	0,042 m³	0,74 kg	5
PLASTICA PLASTIC	CARTA PAPER	PALLET PALLET	N° COLLI PER PALLET N° MC FOR PALLET
0,002 kg	0,398 kg	9,6 kg	24

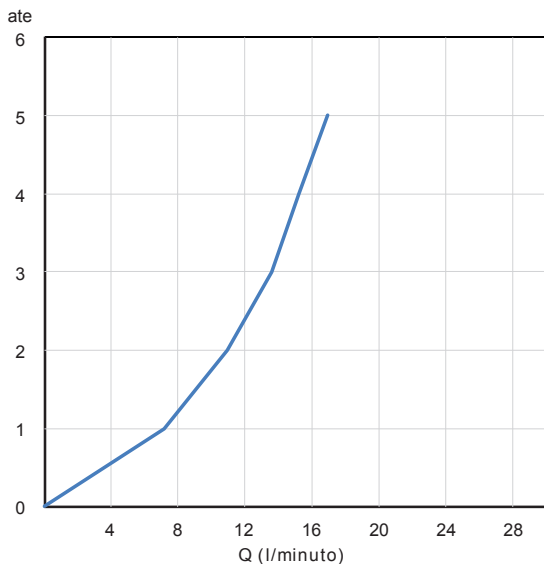


DIAGRAMMA DI PORTATA FLOW RATE DIAGRAM

Test eseguito secondo le norme europee EN 817 - EN 200. Portata calcolata con l'impiego di aeratori certificati.

Test carried out according to the European standards EN 817 - EN 200. Flow rate calculated by the application of certified aerators.

ate	1	2	3	4	5
Q (l/min)	7,6	11,0	12,3	15,1	16,8