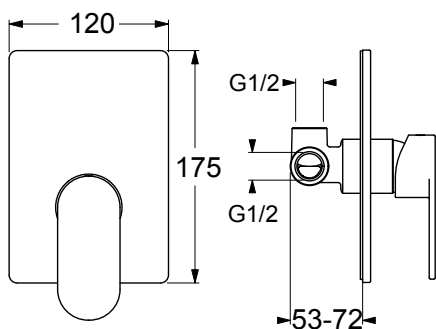


UU16510

Miscelatore monocomando per doccia incasso. Rosone 120x175 in metallo.
Cartuccia ceramica, portata 12 l/min. Completo di parte incasso.

Single lever mixer for built-in shower. 120x175 metal plate.
Ceramic cartridge, 12 l/min flow rate. Complete with built-in part.



CERTIFICAZIONI PRODOTTO PRODUCT APPROVALS

L'articolo può disporre di alcune di queste certificazioni.
The article may have some of these approvals.



IMBALLI E RICICLABILITÀ PACKAGING AND RECYCLING

| SCATOLA BOX | VOLUME VOLUME | TARA TARE | PESO LORDO GROSS WEIGHT |
|---------------------|----------------------|------------------|---|
| 7 x 21 x 18 cm | 0,003 m ³ | 0,13 kg | 0,9 kg |
| COLLO MC | VOLUME VOLUME | TARA TARE | N° SCATOLE PER COLLO N° BOXES FOR MC |
| 26 x 40 x 40 cm | 0,042 m ³ | 0,74 kg | 12 |
| PLASTICA PLASTIC | CARTA PAPER | PALLET PALLET | N° COLLI PER PALLET N° MC FOR PALLET |
| 0,002 kg | 0,192 kg | 9 kg | 24 |

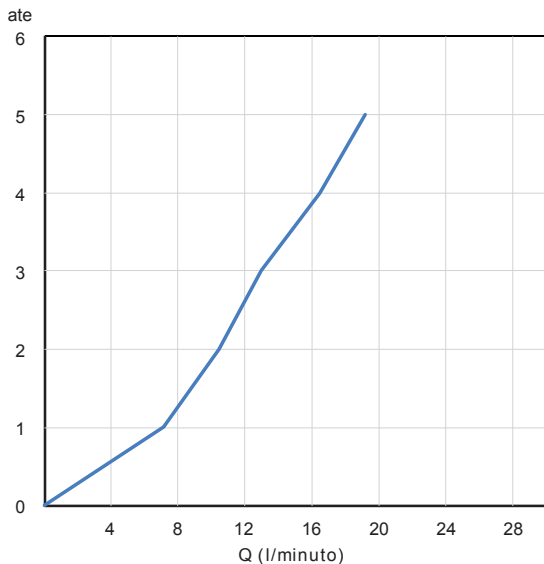


DIAGRAMMA DI PORTATA FLOW RATE DIAGRAM

Test eseguito secondo le norme europee EN 817 - EN 200.
Portata calcolata con l'impiego di aeratori certificati.

Test carried out according to the European standards EN 817 - EN 200.
Flow rate calculated by the application of certified aerators.

| ate | 1 | 2 | 3 | 4 | 5 |
|-----------|-----|------|------|------|------|
| Q (l/min) | 7,5 | 10,5 | 12,9 | 16,2 | 18,7 |