

SP88080



Miscelatore monocomando 2 fori per lavello, bocca girevole, aeratore 16,5x1. Cartuccia ceramica, portata 9 l/min. Flex di alimentazione softpex 3/8". Fissaggio con sistema rapido.

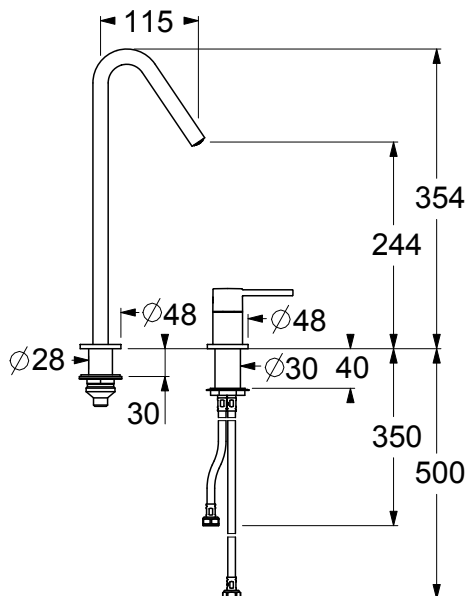
2-hole single lever sink mixer, swivel spout, 16,5x1 aerator. Ceramic cartridge, 9 l/min flow rate. 3/8" connection flexible hoses of softpex. Fixing with rapid system.

CARATTERISTICHE FEATURES



CERTIFICAZIONI PRODOTTO PRODUCT APPROVALS

L'articolo può disporre di alcune di queste certificazioni. The article may have some of these approvals.



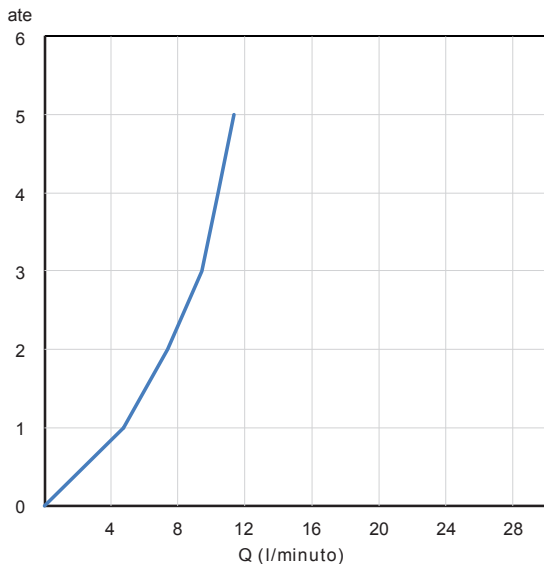
IMBALLI E RICICLABILITÀ PACKAGING AND RECYCLING

| SCATOLA BOX | VOLUME VOLUME | TARA TARE | PESO LORDO GROSS WEIGHT |
|--------------------|----------------------|---------------|--------------------------------------|
| 7 x 24,5 x 54,5 cm | 0,009 m ³ | 0,24 kg | 1,63 kg |
| COLLO MC | VOLUME VOLUME | TARA TARE | N° SCATOLE PER COLLO N° BOXES FOR MC |
| 38 x 60 x 40 cm | 0,091 m ³ | 1,1 kg | 7 |
| PLASTICA PLASTIC | CARTA PAPER | PALLET PALLET | N° COLLI PER PALLET N° MC FOR PALLET |
| 0,002 kg | 0,4 kg | 9,6 kg | 12 |

DIAGRAMMA DI PORTATA FLOW RATE DIAGRAM

Test eseguito secondo le norme europee EN 817 - EN 200. Portata calcolata con l'impiego di aeratori certificati.

Test carried out according to the European standards EN 817 - EN 200. Flow rate calculated by the application of certified aerators.



| ate | 1 | 2 | 3 | 4 | 5 |
|-----------|-----|-----|-----|------|------|
| Q (l/min) | 5,4 | 7,2 | 9,0 | 10,1 | 11,6 |