

SP84710



Gruppo monoforo per livello semi-pro, bocca girevole, doccetta estraibile 2 getti in metallo con aggancio agevolato. Vitoni ceramici 90°, portata 12 l/min. Flex di alimentazione softpex 3/8". Fissaggio con sistema rapido.

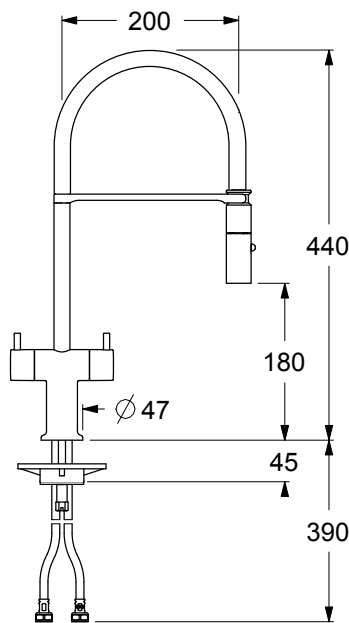
Single hole group for semi-pro sink, swivel spout, 2 jets metal pull-out handshower with easy connection. 90° ceramic valves, 12 l/min flow rate. 3/8" connection flexible hoses of softpex. Fixing with rapid system.

CARATTERISTICHE FEATURES



CERTIFICAZIONI PRODOTTO PRODUCT APPROVALS

L'articolo può disporre di alcune di queste certificazioni. The article may have some of these approvals.



FORO UTILE HOLE WIDTH Ø35

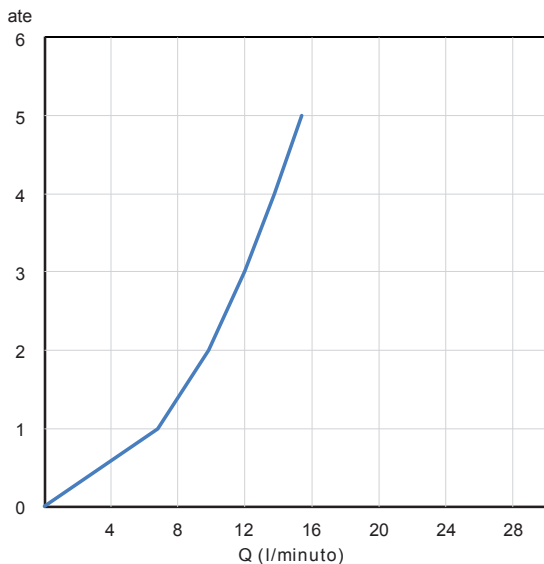
IMBALLI E RICICLABILITÀ PACKAGING AND RECYCLING

| SCATOLA BOX | VOLUME VOLUME | TARA TARE | PESO LORDO GROSS WEIGHT |
|----------------------|----------------------|---------------|--------------------------------------|
| 7,4 x 33,3 x 57,8 cm | 0,014 m ³ | 0,37 kg | 2,08 kg |
| COLLO MC | VOLUME VOLUME | TARA TARE | N° SCATOLE PER COLLO N° BOXES FOR MC |
| 38 x 60 x 40 cm | 0,091 m ³ | 1,1 kg | 5 |
| PLASTICA PLASTIC | CARTA PAPER | PALLET PALLET | N° COLLI PER PALLET N° MC FOR PALLET |
| 0,002 kg | 0,59 kg | 9,6 kg | 12 |

DIAGRAMMA DI PORTATA FLOW RATE DIAGRAM

Test eseguito secondo le norme europee EN 817 - EN 200. Portata calcolata con l'impiego di aeratori certificati.

Test carried out according to the European standards EN 817 - EN 200. Flow rate calculated by the application of certified aerators.



| ate | 1 | 2 | 3 | 4 | 5 |
|-----------|-----|-----|------|------|------|
| Q (l/min) | 6,9 | 9,7 | 12,0 | 13,9 | 15,6 |