

SP03610



Miscelatore monocomando per lavabo da appoggio, aeratore 16,5x1. Cartuccia joystick, portata 9 l/min. Comando scarico a pressione 1"¼ in metallo con vite di bloccaggio, flex di alimentazione softpex 3/8". Fissaggio con sistema rapido.

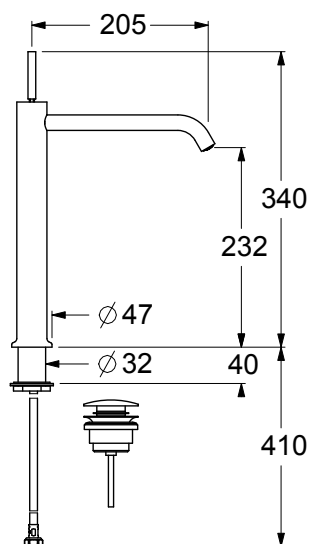
Single lever mixer for countertop washbasin, 16,5x1 aerator. Joystick cartridge, 9 l/min flow rate. Control for 1"¼ push-plug waste of metal with blocking screw, 3/8" connection flexible hoses of softpex. Fixing with rapid system.

CARATTERISTICHE FEATURES



CERTIFICAZIONI PRODOTTO PRODUCT APPROVALS

L'articolo può disporre di alcune di queste certificazioni. The article may have some of these approvals.



FORO UTILE HOLE WIDTH Ø35

IMBALLI E RICICLABILITÀ PACKAGING AND RECYCLING

| SCATOLA BOX | VOLUME VOLUME | TARA TARE | PESO LORDO GROSS WEIGHT |
|--------------------|---------------|---------------|--------------------------------------|
| 7 x 24,5 x 54,5 cm | 0,009 m³ | 0,24 kg | 1,68 kg |
| COLLO MC | VOLUME VOLUME | TARA TARE | N° SCATOLE PER COLLO N° BOXES FOR MC |
| 38 x 60 x 40 cm | 0,091 m³ | 1,1 kg | 6 |
| PLASTICA PLASTIC | CARTA PAPER | PALLET PALLET | N° COLLI PER PALLET N° MC FOR PALLET |
| 0,002 kg | 0,204 kg | 9 kg | 12 |

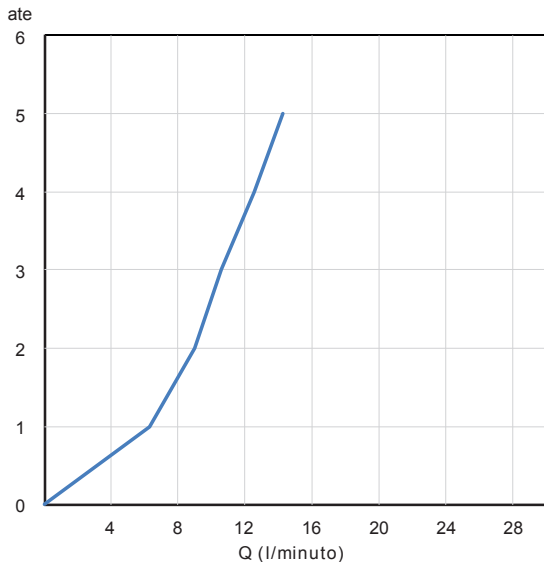


DIAGRAMMA DI PORTATA FLOW RATE DIAGRAM

Test eseguito secondo le norme europee EN 817 - EN 200. Portata calcolata con l'impiego di aeratori certificati.

Test carried out according to the European standards EN 817 - EN 200. Flow rate calculated by the application of certified aerators.

| ate | 1 | 2 | 3 | 4 | 5 |
|-----------|-----|-----|-----|------|------|
| Q (l/min) | 6,7 | 8,5 | 9,6 | 12,4 | 14,0 |