

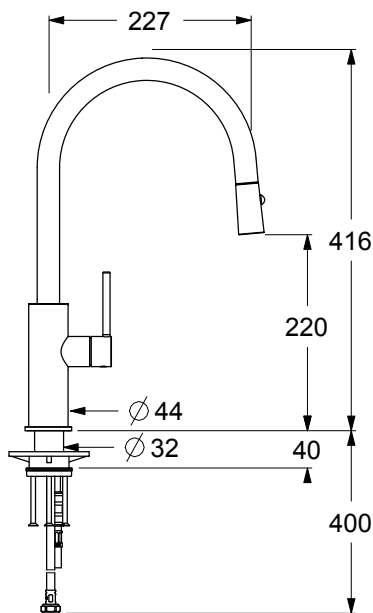
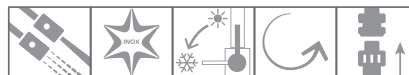
SN81310



Miscelatore monocomando per lavello acciaio inox 316L, bocca girevole, doccetta estraibile 2 getti in acciaio inox con aggancio agevolato, flessibile ad aggancio rapido e peso in polipropilene. Cartuccia ceramica, portata 9 l/min. Flex di alimentazione softpex 3/8". Fissaggio a 3 viti.

316L stainless steel single lever sink mixer, swivel spout, 2 jets stainless steel pull-out handshower with easy connection, flexible with quick connection and polypropylene weight. Ceramic cartridge, 9 l/min flow rate. 3/8" connection flexible hoses of softpex. Assembling support with 3 screws.

CARATTERISTICHE FEATURES



FORO UTILE HOLE WIDTH Ø35

CERTIFICAZIONI PRODOTTO PRODUCT APPROVALS

L'articolo può disporre di alcune di queste certificazioni. The article may have some of these approvals.



IMBALLI E RICICLABILITÀ PACKAGING AND RECYCLING

| SCATOLA BOX          | VOLUME VOLUME        | TARA TARE     | PESO LORDO GROSS WEIGHT              |
|----------------------|----------------------|---------------|--------------------------------------|
| 7,4 x 33,3 x 57,8 cm | 0,014 m <sup>3</sup> | 0,37 kg       | 2,87 kg                              |
| COLLO MC             | VOLUME VOLUME        | TARA TARE     | N° SCATOLE PER COLLO N° BOXES FOR MC |
| 38 x 60 x 40 cm      | 0,091 m <sup>3</sup> | 1,1 kg        | 5                                    |
| PLASTICA PLASTIC     | CARTA PAPER          | PALLET PALLET | N° COLLI PER PALLET N° MC FOR PALLET |
| 0,002 kg             | 0,59 kg              | 9,6 kg        | 12                                   |

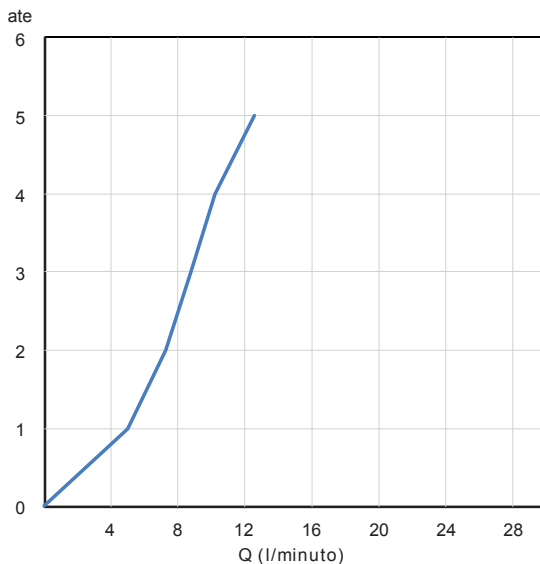


DIAGRAMMA DI PORTATA FLOW RATE DIAGRAM

Test eseguito secondo le norme europee EN 817 - EN 200. Portata calcolata con l'impiego di aeratori certificati.

Test carried out according to the European standards EN 817 - EN 200. Flow rate calculated by the application of certified aerators.

| ate       | 1   | 2   | 3   | 4    | 5    |
|-----------|-----|-----|-----|------|------|
| Q (l/min) | 5,9 | 7,2 | 9,0 | 10,3 | 12,9 |