

PL52210

Miscelatore monocomando per vasca esterno, interasse 150 mm. Aeratore 24x1 con deviatore automatico. Cartuccia ceramica, portata 20 l/min. Raccordo 1/2". Doccetta in abs con supporto orientabile e flessibile Cromoflex, lunghezza 150 cm.

External single lever bath mixer, interaxes 150 mm. 24x1 aerator with automatic diverter. Ceramic cartridge, 20 l/min flow rate. 1/2" connection. Abs handshower with adjustable support and Cromoflex flexible, length 150 cm.

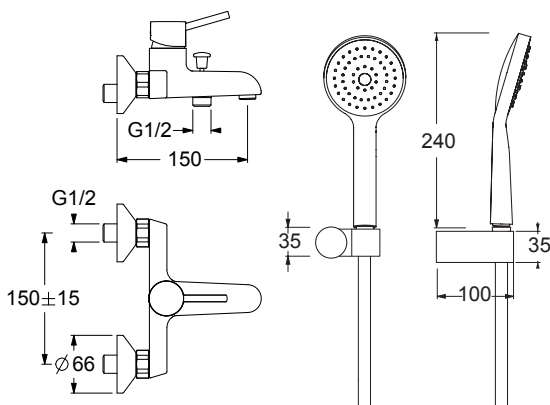


CARATTERISTICHE FEATURES



CERTIFICAZIONI PRODOTTO PRODUCT APPROVALS

L'articolo può disporre di alcune di queste certificazioni. The article may have some of these approvals.



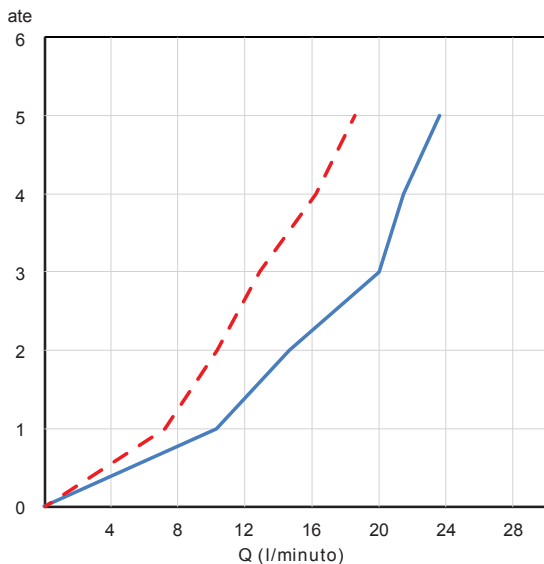
IMBALLI E RICICLABILITÀ PACKAGING AND RECYCLING

| SCATOLA BOX           | VOLUME VOLUME        | TARA TARE     | PESO LORDO GROSS WEIGHT              |
|-----------------------|----------------------|---------------|--------------------------------------|
| 13,4 x 22,4 x 30,5 cm | 0,009 m <sup>3</sup> | 0,28 kg       | 2,4 kg                               |
| COLLO MC              | VOLUME VOLUME        | TARA TARE     | N° SCATOLE PER COLLO N° BOXES FOR MC |
| 38 x 40 x 40 cm       | 0,061 m <sup>3</sup> | 0,88 kg       | 4                                    |
| PLASTICA PLASTIC      | CARTA PAPER          | PALLET PALLET | N° COLLI PER PALLET N° MC FOR PALLET |
| 0,002 kg              | 0,5 kg               | 9 kg          | 18                                   |

DIAGRAMMA DI PORTATA FLOW RATE DIAGRAM

Test eseguito secondo le norme europee EN 817 - EN 200. Portata calcolata con l'impiego di aeratori certificati.

Test carried out according to the European standards EN 817 - EN 200. Flow rate calculated by the application of certified aerators.



|                 |       |      |      |      |      |
|-----------------|-------|------|------|------|------|
| Doccia / Shower | ----- |      |      |      |      |
| ate             | 1     | 2    | 3    | 4    | 5    |
| Q (l/min)       | 7,5   | 10,5 | 12,9 | 16,2 | 18,7 |
| Vasca / Bath    | ————— |      |      |      |      |
| ate             | 1     | 2    | 3    | 4    | 5    |
| Q (l/min)       | 10,6  | 14,9 | 20,0 | 21,2 | 23,6 |