

GQ83410

Miscelatore monocomando per lavello, bocca girevole con blocco rotazionale, aeratore 24x1. Cartuccia ceramica, portata 12 l/min. Flex di alimentazione softpex 3/8". Fissaggio con sistema rapido.

Single lever sink mixer, swivel spout with rotational block, 24x1 aerator. Ceramic cartridge, 12 l/min flow rate. 3/8" connection flexible hoses of softpex. Fixing with rapid system.

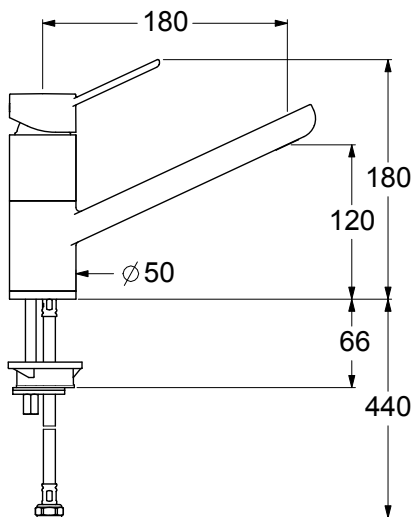


CARATTERISTICHE FEATURES



CERTIFICAZIONI PRODOTTO PRODUCT APPROVALS

L'articolo può disporre di alcune di queste certificazioni. The article may have some of these approvals.



FORO UTILE HOLE WIDTH Ø35

IMBALLI E RICICLABILITÀ PACKAGING AND RECYCLING

| SCATOLA BOX | VOLUME VOLUME | TARA TARE | PESO LORDO GROSS WEIGHT |
|----------------------|----------------------|---------------|--------------------------------------|
| 7,4 x 33,3 x 57,8 cm | 0,014 m ³ | 0,37 kg | 2,22 kg |
| COLLO MC | VOLUME VOLUME | TARA TARE | N° SCATOLE PER COLLO N° BOXES FOR MC |
| 26 x 40 x 40 cm | 0,042 m ³ | 0,74 kg | 5 |
| PLASTICA PLASTIC | CARTA PAPER | PALLET PALLET | N° COLLI PER PALLET N° MC FOR PALLET |
| 0,002 kg | 0,52 kg | 9,6 kg | 24 |

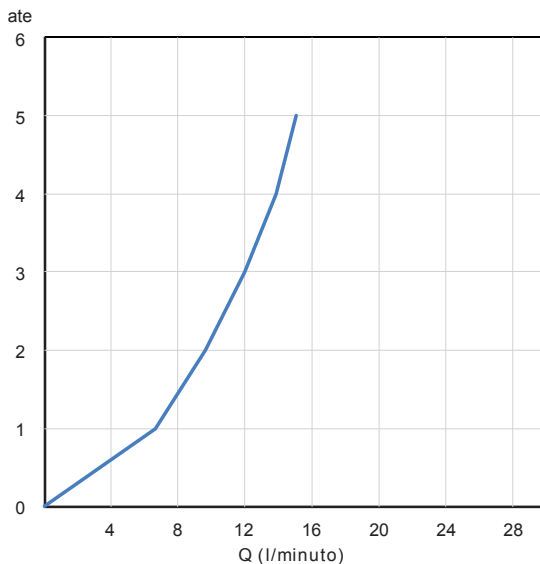


DIAGRAMMA DI PORTATA FLOW RATE DIAGRAM

Test eseguito secondo le norme europee EN 817 - EN 200. Portata calcolata con l'impiego di aeratori certificati.

Test carried out according to the European standards EN 817 - EN 200. Flow rate calculated by the application of certified aerators.

| ate | 1 | 2 | 3 | 4 | 5 |
|-----------|-----|-----|------|------|------|
| Q (l/min) | 6,6 | 9,4 | 12,1 | 13,4 | 15,0 |