

FCWL88550

Miscelatore monocomando per bidet, aeratore 16x1, comando scarico 1"¼, flex di alimentazione 3/8".

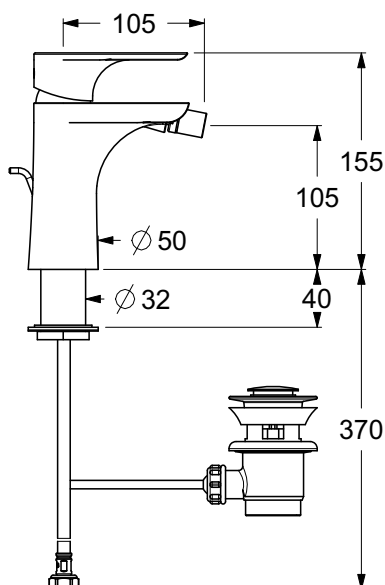
Single lever bidet mixer, aerator 16x1 swivel, 1"¼ pop-up waste, connection flexible hose 3/8".



Certificazioni prodotto - Product approvals



L'articolo in oggetto potrebbe non disporre di tutte le certificazioni. The article in question may not have all certifications.



Caratteristiche - Features

- Miscelatore monocomando bidet.
- Cartuccia a dischi ceramici Ø 35, aperta.
- Aeratore 16x1.
- Comando scarico 1"¼.
- Flex di alimentazione 3/8".
- Fissaggio gambo filettato 32/19".
- Foro utile Ø 35.

- Single lever bidet mixer.
- Cartridge with ceramic discs Ø 35, open.
- Aerator 16x1.
- 1"¼ pop-up waste.
- Connection flexible hose 3/8".
- Threaded stud locking 32/19".
- Hole width Ø 35.

Imballi e Smaltimento - Packaging and Recycling

Scatola Box	7 x 39 x 21 cm	Volume Volume	0,006 m ³	Tara Tare	0,25 kg	PL Gross weight	1,66 kg
Collo MC	38 x 40 x 40 cm	Volume Volume	0,061 m ³	Tara Tare	0,88 kg	N° scatole x collo N° boxes for MC	8
Plastica Plastic	0,002 kg	Carta Paper	0,360 kg	Pallet	9 kg	N° box for pallet N° MC for pallet	18

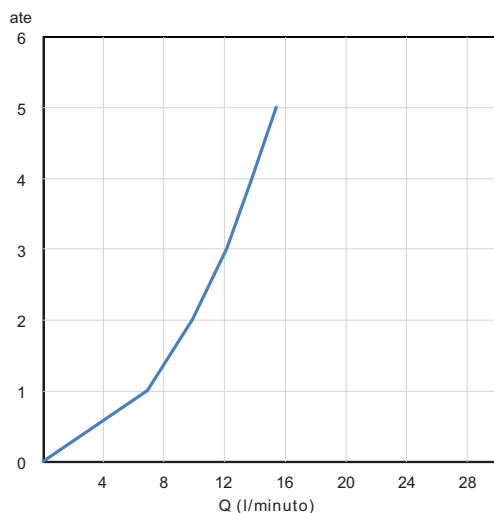


Diagramma di portata

Norme UNI EN 817 - UNI EN 200.
Portata con relativa resistenza all'uscita.

Flow rate diagram

UNI EN 817 - UNI EN 200 norms.
Flow rate with relative limiter.

ate	1	2	3	4	5
Q (l/min)	6,8	9,7	12,0	13,7	15,4