

CL54120



Gruppo vasca a pavimento completo di viti ceramiche, portata 20 l/min, aeratore 24x1 con deviatore manuale. Doccetta in metallo con supporto orientabile e flessibile in metallo, lunghezza 150 cm. 2 colonne da pavimento con rosone Ø 80. Raccordo 1/2".

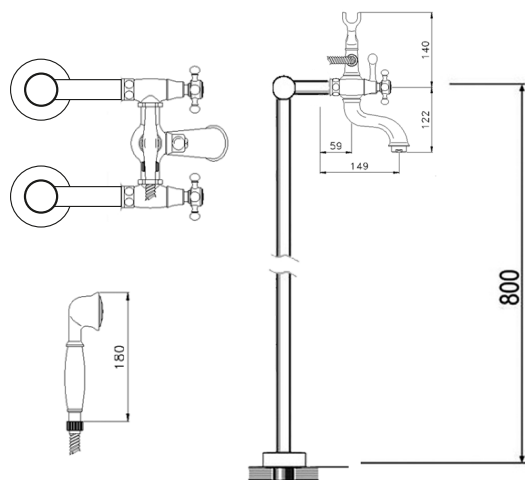
Floor bath group complete with ceramic valves, 20 l/min flow rate, 24x1 aerator with manual diverter. Metal handshower with adjustable support and metal flexible, length 150 cm. 2 floor columns with Ø 80 plate. 1/2" connection.

CARATTERISTICHE FEATURES



CERTIFICAZIONI PRODOTTO PRODUCT APPROVALS

L'articolo può disporre di alcune di queste certificazioni. The article may have some of these approvals.



IMBALLI E RICICLABILITÀ PACKAGING AND RECYCLING

SCATOLA BOX	VOLUME VOLUME	TARA TARE	PESO LORDO GROSS WEIGHT
13,4 x 22,4 x 30,5 cm	0,009 m ³	0,28 kg	5,38 kg
COLLO MC	VOLUME VOLUME	TARA TARE	N° SCATOLE PER COLLO N° BOXES FOR MC
38 x 80 x 40 cm	0,122 m ³	1,2 kg	3
PLASTICA PLASTIC	CARTA PAPER	PALLET PALLET	N° COLLI PER PALLET N° MC FOR PALLET
0,002 kg	0,68 kg	9,6 kg	9

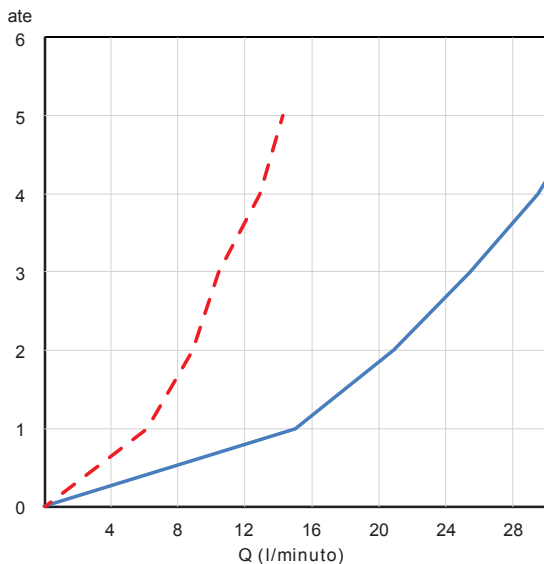


DIAGRAMMA DI PORTATA FLOW RATE DIAGRAM

Test eseguito secondo le norme europee EN 817 - EN 200. Portata calcolata con l'impiego di aeratori certificati.

Test carried out according to the European standards EN 817 - EN 200. Flow rate calculated by the application of certified aerators.

Doccia / Shower	-----				
ate	1	2	3	4	5
Q (l/min)	6,1	8,6	10,8	12,6	14,0
Vasca / Bath	—————				
ate	1	2	3	4	5
Q (l/min)	15,0	20,6	25,3	29,1	32,6