

AR52010

Miscelatore monocomando per vasca esterno, interasse 150 mm. Aeratore 28x1 con deviatore automatico. Cartuccia ceramica, portata 20 l/min. Raccordo 1/2".

External single lever bath mixer, interaxes 150 mm. 28x1 aerator with automatic diverter. Ceramic cartridge, 20 l/min flow rate. 1/2" connection.

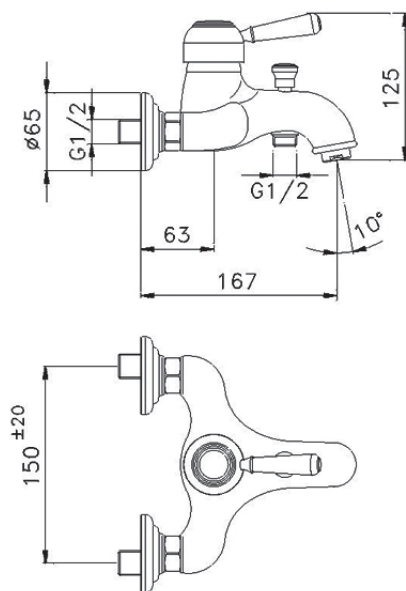


CARATTERISTICHE FEATURES



CERTIFICAZIONI PRODOTTO PRODUCT APPROVALS

L'articolo può disporre di alcune di queste certificazioni. The article may have some of these approvals.



IMBALLI E RICICLABILITÀ PACKAGING AND RECYCLING

SCATOLA BOX	VOLUME VOLUME	TARA TARE	PESO LORDO GROSS WEIGHT
13,6 x 19,6 x 23,3 cm	0,006 m ³	0,24 kg	2,02 kg
COLLO MC	VOLUME VOLUME	TARA TARE	N° SCATOLE PER COLLO N° BOXES FOR MC
26 x 40 x 40 cm	0,042 m ³	0,74 kg	4
PLASTICA PLASTIC	CARTA PAPER	PALLET PALLET	N° COLLI PER PALLET N° MC FOR PALLET
0,002 kg	0,43 kg	9,6 kg	24

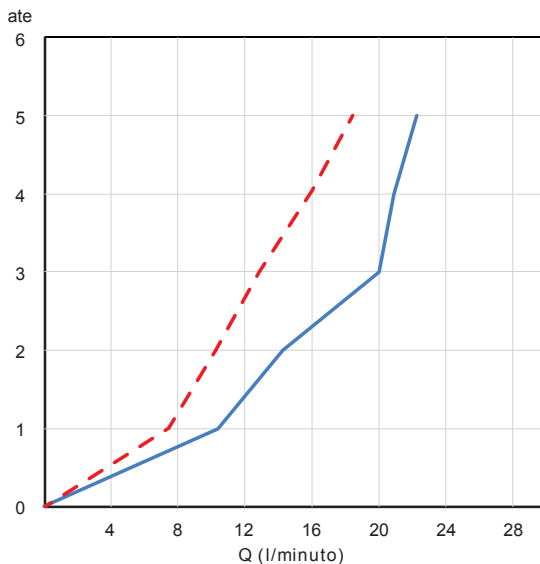


DIAGRAMMA DI PORTATA FLOW RATE DIAGRAM

Test eseguito secondo le norme europee EN 817 - EN 200. Portata calcolata con l'impiego di aeratori certificati.

Test carried out according to the European standards EN 817 - EN 200. Flow rate calculated by the application of certified aerators.

Doccia / Shower	-----				
ate	1	2	3	4	5
Q (l/min)	7,7	10,7	12,5	16,0	18,4
Vasca / Bath	—————				
ate	1	2	3	4	5
Q (l/min)	10,6	14,8	20,0	21,2	22,6