

AG04010

Miscelatore monocomando per lavabo con uscita acqua a 3 lame. Cartuccia ceramica, portata 9 l/min. Comando scarico a pressione 1"¼ in metallo, flex di alimentazione softpex 3/8". Fissaggio con sistema rapido.

Single lever washbasin mixer with 3-blade water outlet. Ceramic cartridge, 9 l/min flow rate. Control for 1"¼ push-plug waste of metal, 3/8" connection flexible hoses of softpex. Fixing with rapid system.

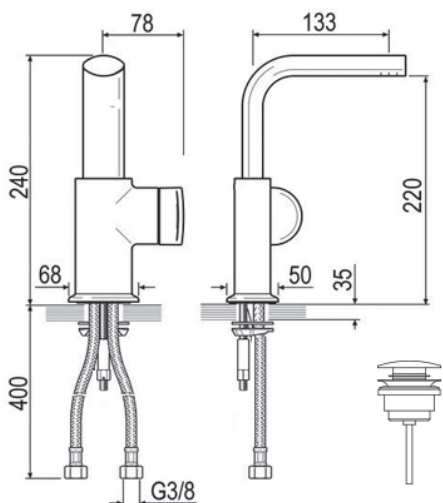


CARATTERISTICHE FEATURES



CERTIFICAZIONI PRODOTTO PRODUCT APPROVALS

L'articolo può disporre di alcune di queste certificazioni. The article may have some of these approvals.



FORO UTILE HOLE WIDTH Ø35

IMBALLI E RICICLABILITÀ PACKAGING AND RECYCLING

| SCATOLA BOX | VOLUME VOLUME | TARA TARE | PESO LORDO GROSS WEIGHT |
|---------------------|---------------|---------------|--------------------------------------|
| 13 x 23,5 x 30,5 cm | 0,009 m³ | 0,35 kg | 2,31 kg |
| COLLO MC | VOLUME VOLUME | TARA TARE | N° SCATOLE PER COLLO N° BOXES FOR MC |
| 38 x 40 x 40 cm | 0,061 m³ | 0,88 kg | 4 |
| PLASTICA PLASTIC | CARTA PAPER | PALLET PALLET | N° COLLI PER PALLET N° MC FOR PALLET |
| 0,02 kg | 0,57 kg | 9 kg | 18 |

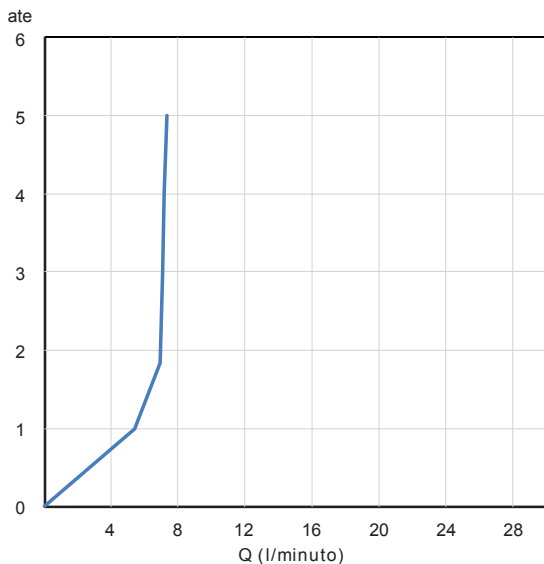


DIAGRAMMA DI PORTATA FLOW RATE DIAGRAM

Test eseguito secondo le norme europee EN 817 - EN 200. Portata calcolata con l'applicazione di un limitatore.

Test carried out according to the European standards EN 817 - EN 200. Flow rate calculated with the application of a flow limiter.

| ate | 1 | 2 | 3 | 4 | 5 |
|-----------|-----|-----|-----|-----|-----|
| Q (l/min) | 5,4 | 7,1 | 7,2 | 7,3 | 7,5 |